



دفترچه راهنمای

درب بازگیت

BETTA

FAB 400



2	1. قطعات موجود در هر پکیج
2	2. ابزارهای موردنیاز در نصب
3	3. نکات ایمنی
3	4. نمای درب بازکن و سیم‌بندی مرکز کنترل
4	5. مشخصات فنی (ابعاد به میلی‌متر)
4	6. راهنمای نصب مکانیکی جک‌ها
5	7. نحوه محاسبه و محل نصب تکیه‌گاه‌ها، جهت انواع جک‌ها
5	8. نمای فنی مرکز کنترل
6	8-1. ترمینال‌های ورودی و خروجی مدار کنترل
7	9. اتصالات و سیم‌بندی‌های مرکز کنترل
7	9-1. اتصال موتورها به مرکز
9	9-2. ورودی منبع تغذیه
9	9-3. شستی توقف اضطراری (STOP)
9	9-4. شستی فرمان START و START.P
11	9-5. نحوه اتصال فتوسل (چشمی)
12	9-5-1. غیرفعال کردن موقت چشمی توسط ریموت
12	9-6. تنظیم انتهای کورس حرکتی توسط میکرو سوئیچ
12	9-7. فلاشر
13	9-8. قفل برقی
13	9-9. رله آزاد
14	10. مشخصات مرکز کنترل
14	10-1. آشنایی کلی با منوها و دکمه‌های مرکز کنترل
14	10-1-1. نحوه استفاده از دکمه A و B
14	10-1-2. نحوه استفاده از دکمه C و D
15	11. منوی تنظیمات کوتاه
17	12. منوی تنظیمات کامل
23	13. منوی ریموت
24	14. کدهای ریموت از راه دور با استفاده از ریموت مستر
24	14-1. نحوه کدهای ریموت جدید با استفاده از ریموت مستر
24	15. منوی تنظیم پیش فرض
25	16. منوی برنامه اتوماتیک
25	17. برنامه‌ریزی و زمان دهی عملکرد بازویی‌ها
25	17-1. برنامه‌ریزی اتوماتیک
27	17-2. برنامه‌ریزی ترتیبی
28	18. منوی شمارنده
29	19. منوی کلمه عبور
29	20. منوی روشنایی صفحه
29	21. منوی زبان

1. قطعات موجود در هر پکیج

عدد 2	جک الکترومکانیکی	
عدد 2	کلید خلاص کن	
عدد 4	پین اتصال به براکت	
دست 1	براکت ابتدایی و انتهایی	
عدد 1	دفترچه راهنما	
عدد 2	ریموت کنترل	
عدد 1	فلاشر 220 ولت	
1 جفت	فتوسل	
عدد 1	مرکز کنترل	
عدد 2	خازن $8\mu F / 450V_{AC}$	

2. ابزارهای مورد نیاز در نصب

اطمینان حاصل کنید که ابزارهای ذیل را جهت نصب به همراه دارید.

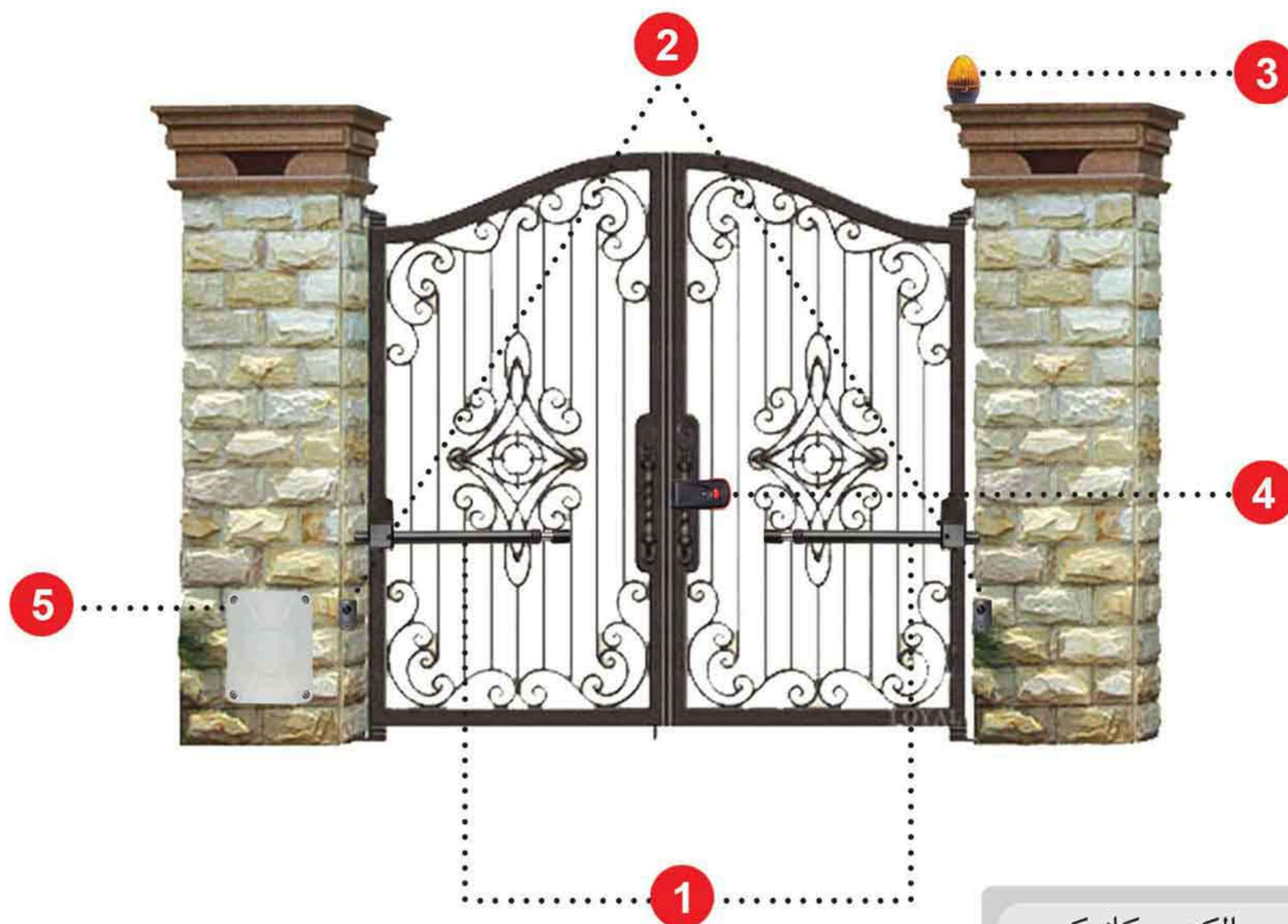


3. نکات ایمنی

از مونتاژ، تعمیر و هرگونه دستکاری فیزیکی مرکز کنترل و بازویی جدا خودداری نمایید. عدم رعایت این موضوع موجب خارج شدن محصول از گارانتی خواهد شد. لطفا دفترچه راهنما را برای استفاده در مواقع موردنظر نگه دارید. قطعات موجود در پیکج، به خصوص قطعات پلاستیکی را در جای مناسب و دور از دسترس کودکان قرار دهید. تمام نکات ایمنی جهت حفظ و نگه داری بازویی BETTA FAB 400 را به افرادی که از آن استفاده می کنند اطلاع دهید.

نکته تمام قسمت های متحرک باید با یک گارد مناسب محافظت شوند.

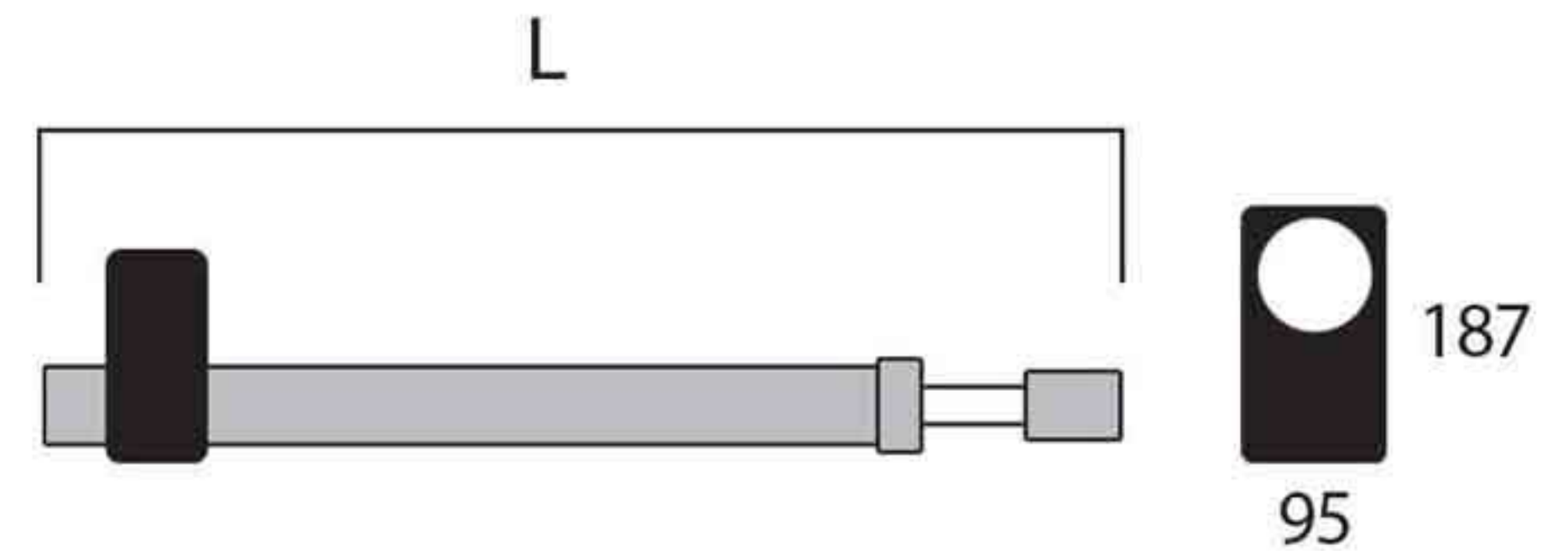
4. نمای درب بازکن و سیم بندی مرکز کنترل



بازوی الکترومکانیکی	1
فتوسل	2
فلاشر	3
قفل برقی	4
مرکز کنترل	5

5. مشخصات فنی (ابعاد به میلی‌متر)

BETTA FAB 400/600		مشخصات
220V/50Hz		ولتاژ کاری
1.2 A		جریان مصرفی
250 W		توان مصرفی
8 μ F		خازن مورد نیاز
150°C		حد محافظت دمایی
2900 N		حداکثر کشش
IP 44		استاندارد IP
-20 to +50°C		محدوده دمایی مجاز
4m	3m	حداکثر طول هر لنگه
350 kg		حداکثر وزن هر لنگه
600 mm	400 mm	حداکثر کورس عملکرد
20 سیکل در ساعت		سیکل کارکرد



MODEL	L
FAB 400	766 mm
FAB 600	962 mm

6. راهنمای نصب مکانیکی جک‌ها

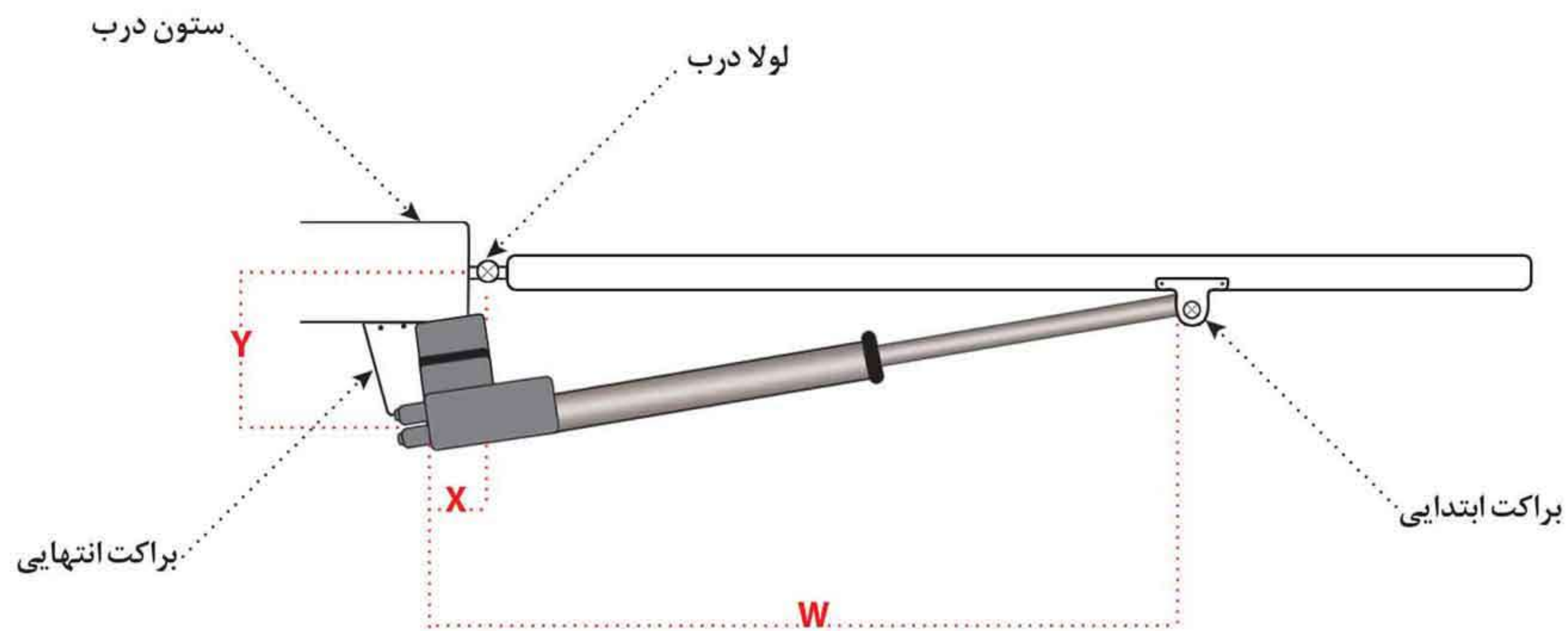
برای افزایش طول عمر موتورها و مرکز کنترل، بایستی جک‌ها طوری نصب گردند که حداقل فشار به آن‌ها وارد شده و حداکثر بهره‌وری را داشته باشد. برای نصب جک باید دونقطه انتخاب شود، نقطه اول محل نصب جک بر روی چارچوب یا دیوار و نقطه دوم بر روی لنگه درب است، بدین منظور جهت تنظیم اولیه جک‌ها، درب‌ها را کامل بسته و جک‌ها را کاملاً باز کنید، سپس حدود 50mm جک‌ها را برای رگلاژهای بعدی به داخل ببرید (حرکت جک به صورت دستی توسط آچار خلاص کن امکان پذیر است)، سپس تکیه‌گاه‌ها را به داخل شکاف ابتدا و انتهای جک وصل و پیچ‌های آن را ببندید. سپس جک‌ها را کاملاً با سطح افق تراز (با اصول محاسبه‌ای توضیح داده شده در جداول زیر مطابقت داشته باشد) کرده و محل تکیه‌گاه‌ها را روی چارچوب و خود درب، معلوم و محکم کنید.

توجه:

توصیه می‌شود جهت محکم نمودن تکیه‌گاه‌ها از جوش فلز استفاده گردد.

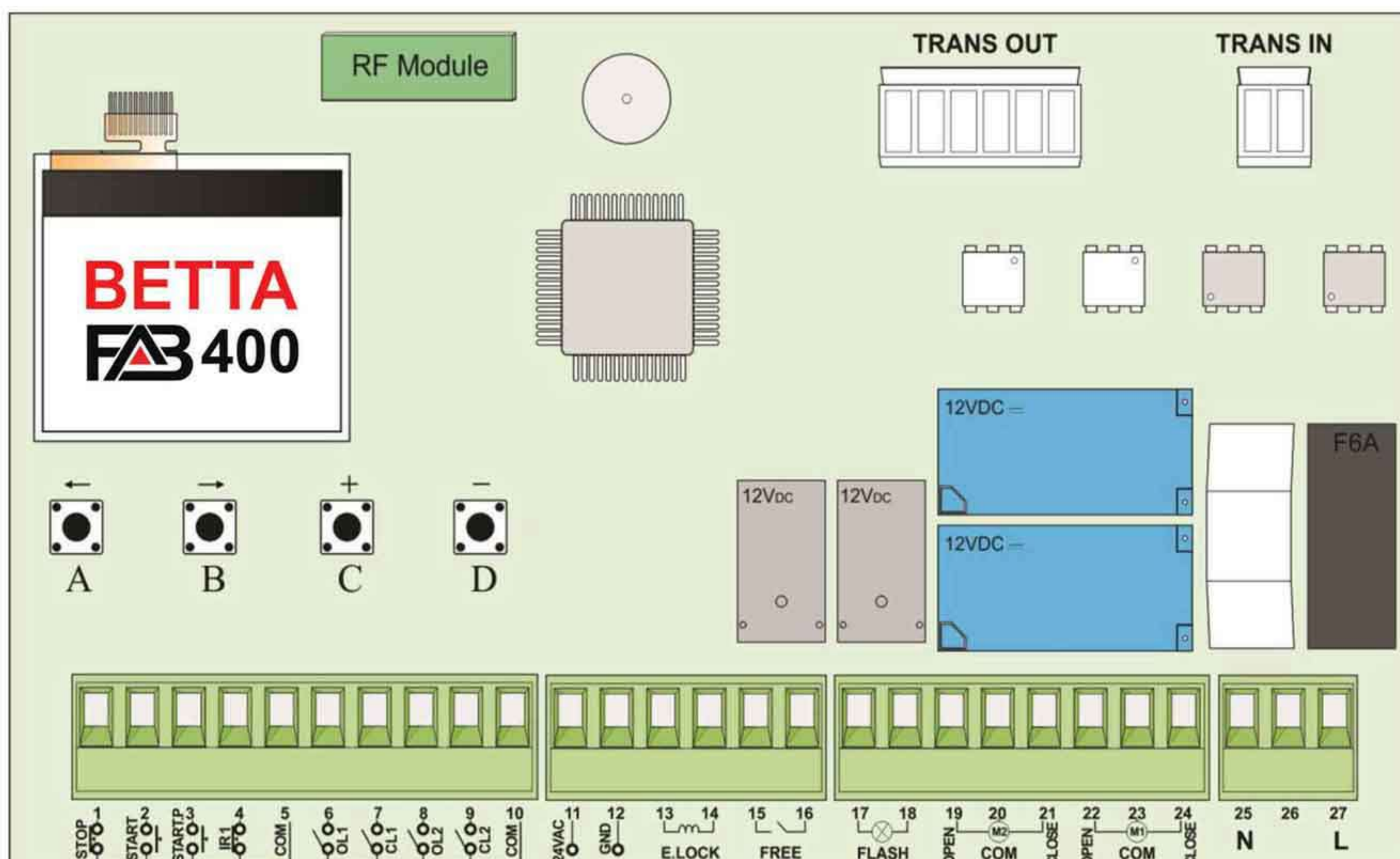
7. نحوه محاسبه و محل نصب تکیه‌گاه، جهت انواع جک‌ها

در شکل زیر فاصله‌های W، X، Y برای شرایط نصب در جدول زیر آمده است:



چرخش 110°			چرخش 95°			مدل
W	X	Y	W	X	Y	
1130	170	160	1130	160	210	400
1530	230	230	1530	200	300	600

8. نمای فنی مرکز کنترل



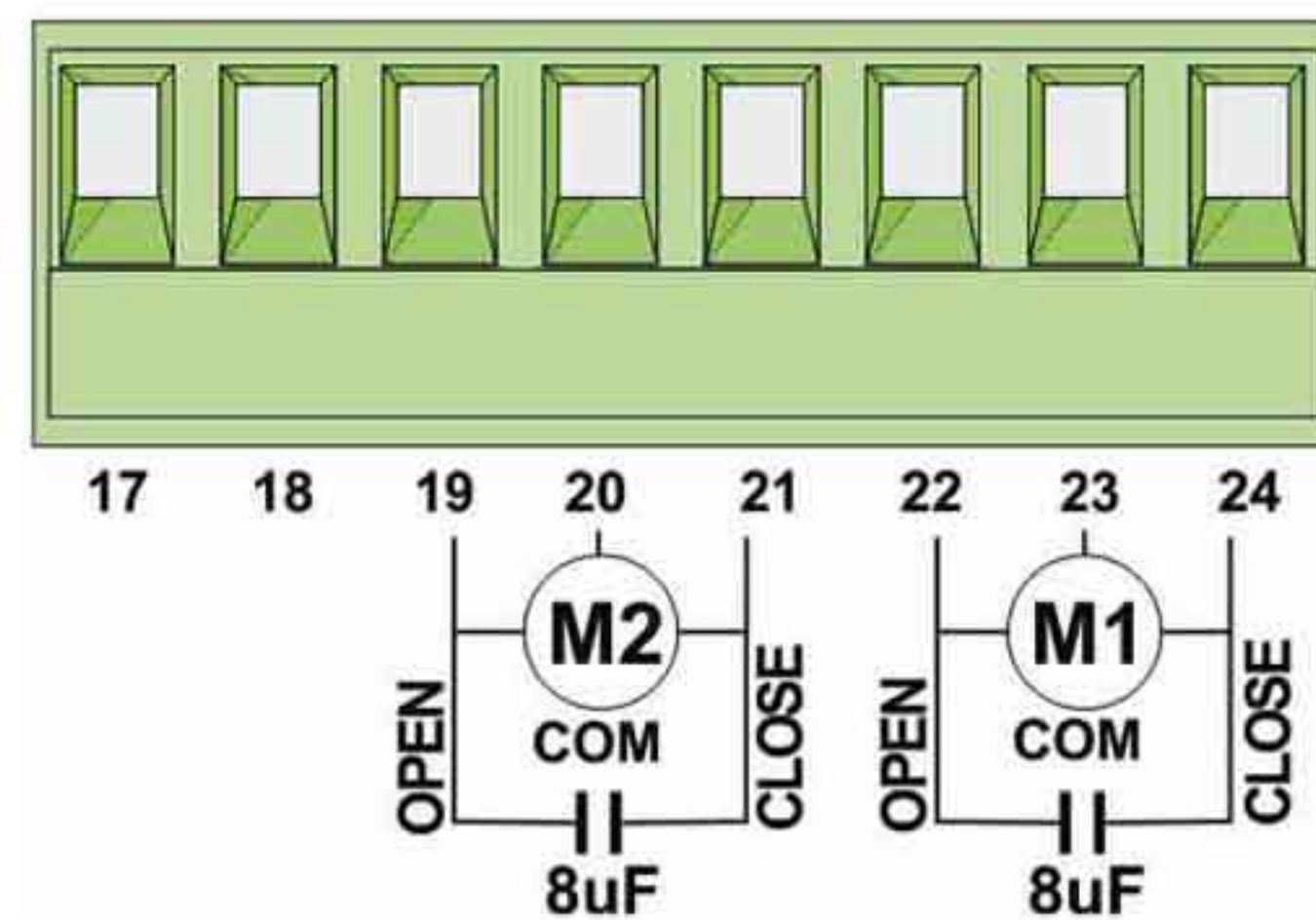
8-1. ترمینال های ورودی و خروجی مدار کنترل

	فرمان توقف اضطراری	STOP	1
	فرمان باز و بسته شدن ماشین رو (کامل) درب	START	2
	فرمان باز و بسته شدن عابر رو درب	START.P	3
	گیرنده (RX) فتوسل (چشم الکترونیک)	IR1	4
	مشترک	COM	5
	لیمیت سوئیچ کورس باز شو موتور 1	OL1	6
	لیمیت سوئیچ کورس بسته شو موتور 1	CL1	7
	لیمیت سوئیچ کورس باز شو موتور 2	OL2	8
	لیمیت سوئیچ کورس بسته شو موتور 2	CL2	9
	مشترک لیمیت سوئیچ	COM	10
	تغذیه $24V_{AC}$	24VAC	11
		GND	12
	خروجی قفل برقی	E.LOCK	13
			14
	COM و NO رله آزاد	FREE	15
			16
	لامپ $220V_{AC}$	FLASH	17
			18
موتور 2	باز	OPEN	19
	مشترک	COM	20
	بسته	CLOSE	21
موتور 1	باز	OPEN	22
	مشترک	COM	23
	بسته	CLOSE	24
	تغذیه ورودی ($220V_{AC}$)	N	25
		L	26

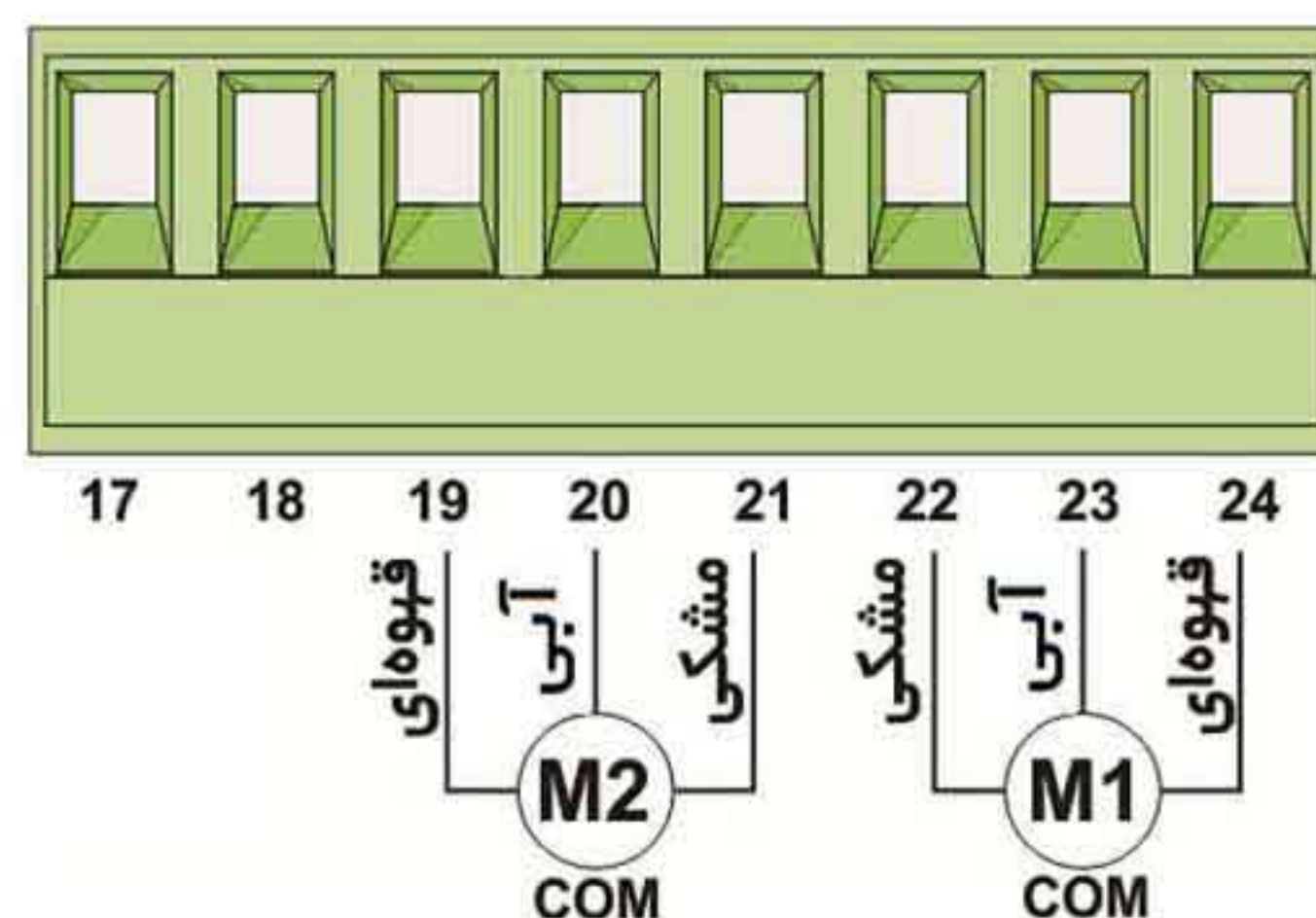
9. اتصالات و سیم بندی های مرکز کنترل

9-1. اتصال موتورها به مرکز

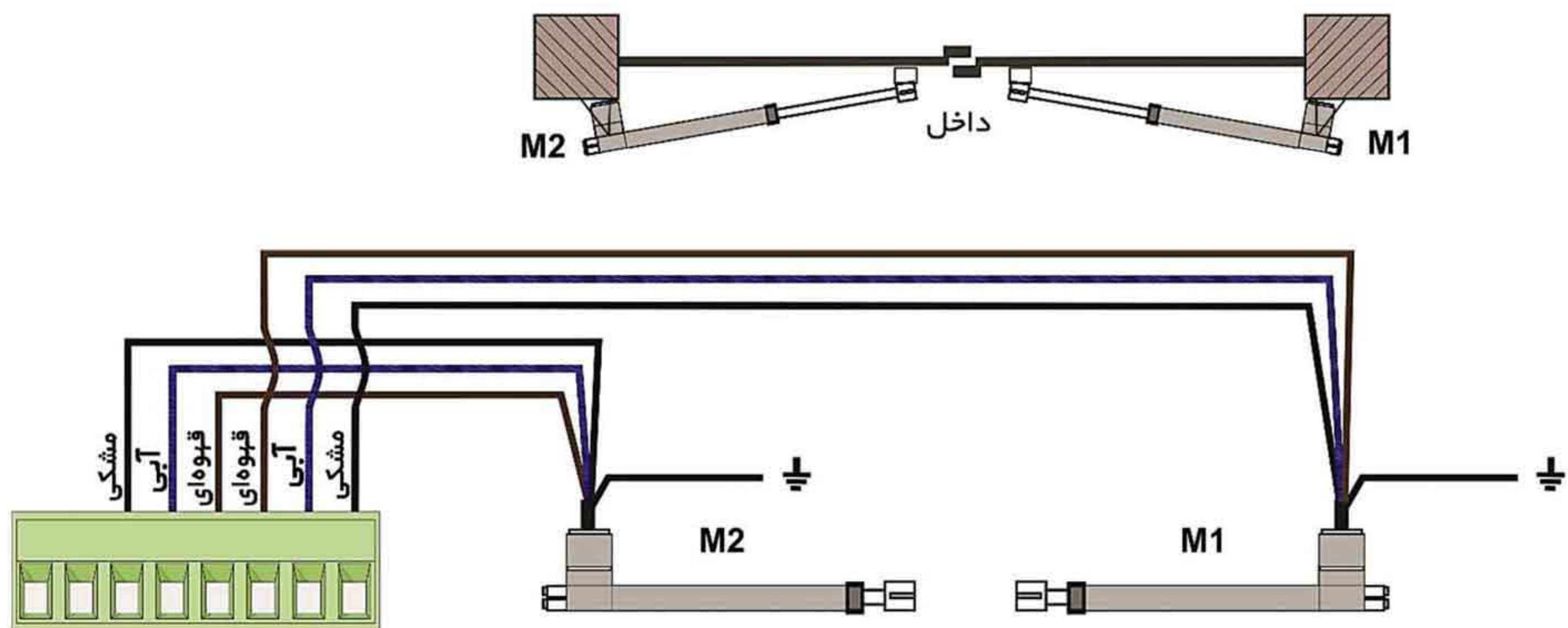
جک مدل BETTA FAB 400 به صورت راست و چپ می باشد که جک راست به لنگه سمت راست درب و جک چپ به لنگه سمت چپ درب متصل می شود.
موتور راست: اگر موتور را به گونه ای قرار دهید که برآمدگی موتور جک رو به بالا و بازوی جک به طرف چپ باز شود این موتور، موتور راست نامیده می شود.
موتور چپ: اگر موتور را به گونه ای قرار دهید که برآمدگی موتور جک رو به بالا و بازوی جک به طرف راست باز شود این موتور، موتور چپ نامیده می شود.



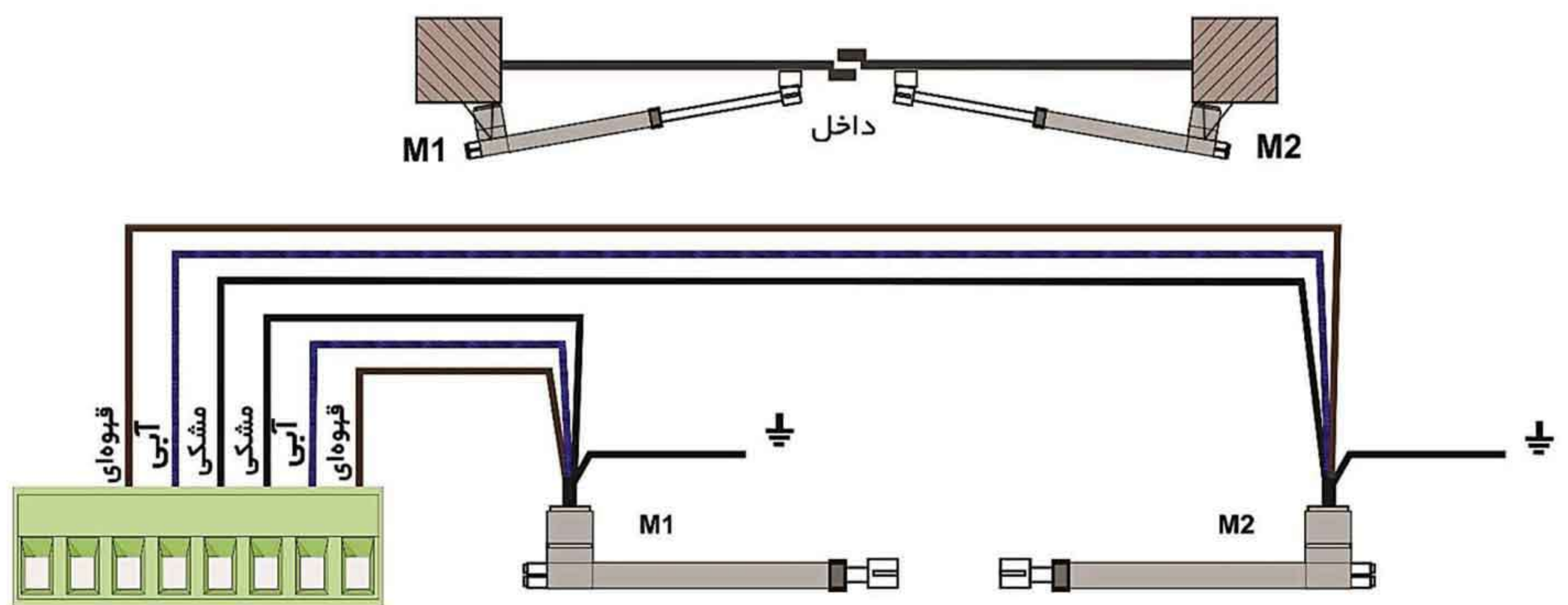
سیم های موتور M1 را به شرح زیر متصل کنید:
 سیم مشکی به ترمینال 22 (OPEN)
 سیم آبی به ترمینال 23 (COM)
 سیم قهوه ای به ترمینال 24 (CLOSE)
 سیم های موتور M2 را به شرح زیر متصل کنید:
 سیم قهوه ای به ترمینال 19 (OPEN)
 سیم آبی به ترمینال 20 (COM)
 سیم مشکی به ترمینال 21 (CLOSE)



حالت 1: موتور سمت راست اول باز می شود.



حالت 2: موتور سمت چپ اول باز می شود.



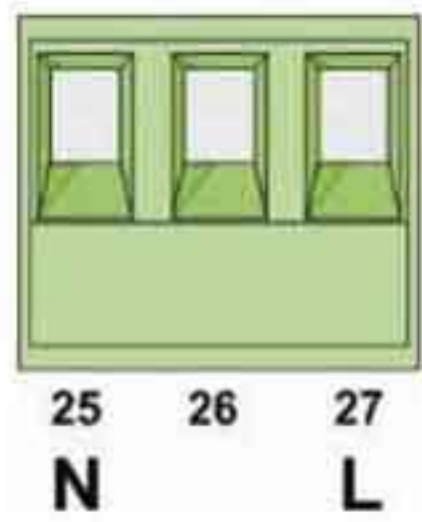
در کورس باز شدن، ابتدا موتور یک (M1) شروع به باز شدن کرده و پس از گذشت تأخیر تعیین شده توسط پارامتر **تأخیر باز شو درب‌ها**، موتور دو (M2) شروع به باز شدن می‌کند.
در کورس بسته شدن، ابتدا موتور دو (M2) شروع به بسته شدن کرده و پس از گذشت تأخیر تعیین شده توسط پارامتر **تأخیر بسته شو درب‌ها**، موتور یک (M1) شروع به بسته شدن می‌کند.
منوهای **تأخیر باز شو درب‌ها** و **تأخیر بسته شو درب‌ها** برای جلوگیری از برخورد لنگه‌های درب به یکدیگر در کورس باز و بسته شدن در نظر گرفته شده است.

توجه:

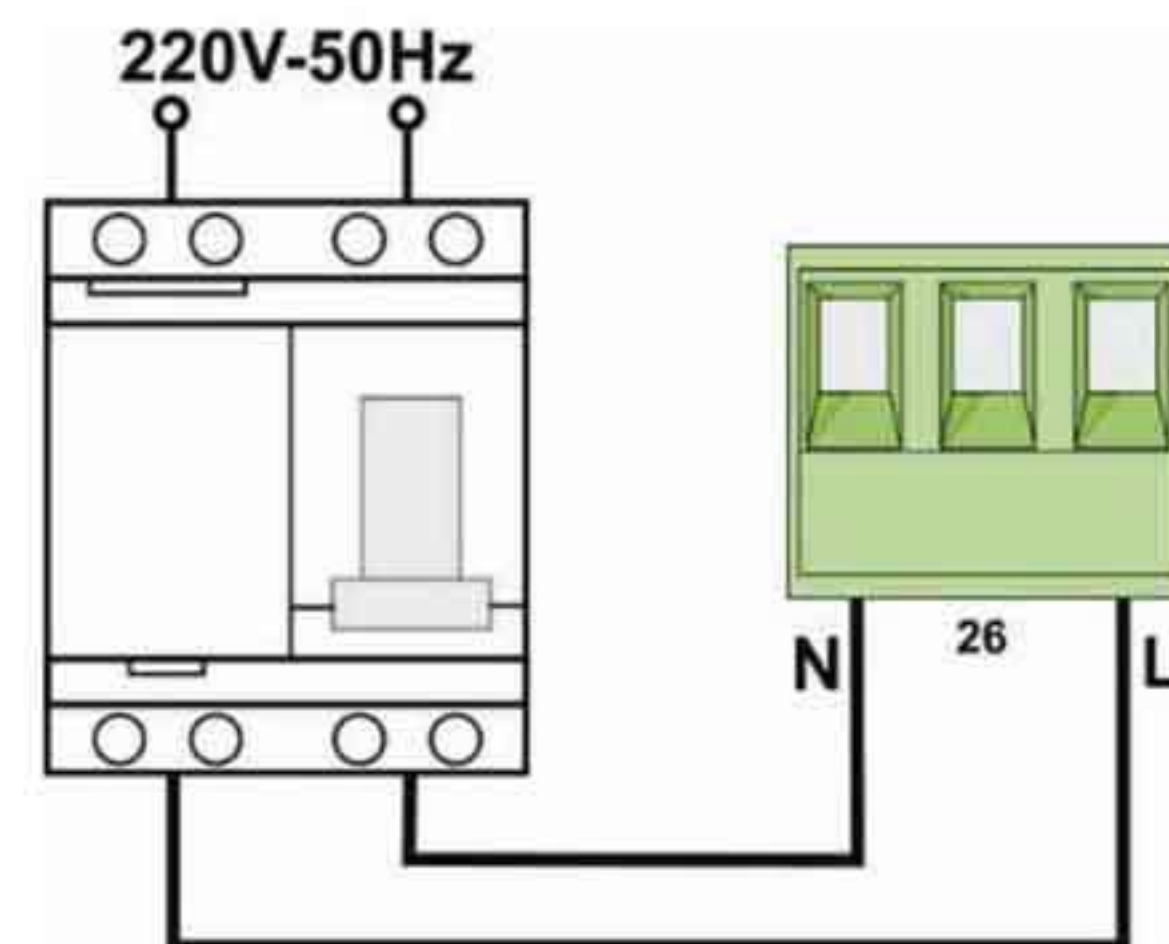
در حالتی که درب تک لنگه باشد، سیم‌های بازویی باید به ترمینال‌های موتور یک (M1) متصل شود و پارامتر **زمان باز شو موتور 2** نیز بر روی 0 تنظیم شوند.

اگر لنگه‌های درب پس از بسته شدن بر روی هم قرار نمی‌گیرند، بهتر است تأخیر بسته شدن لنگه درب‌ها را توسط منوی **تأخیر بسته شو درب‌ها** به عدد صفر تغییر دهید تا قابلیت کنترل ترتیب بسته شدن فوق غیرفعال شود.

9-2. ورودی منبع تغذیه

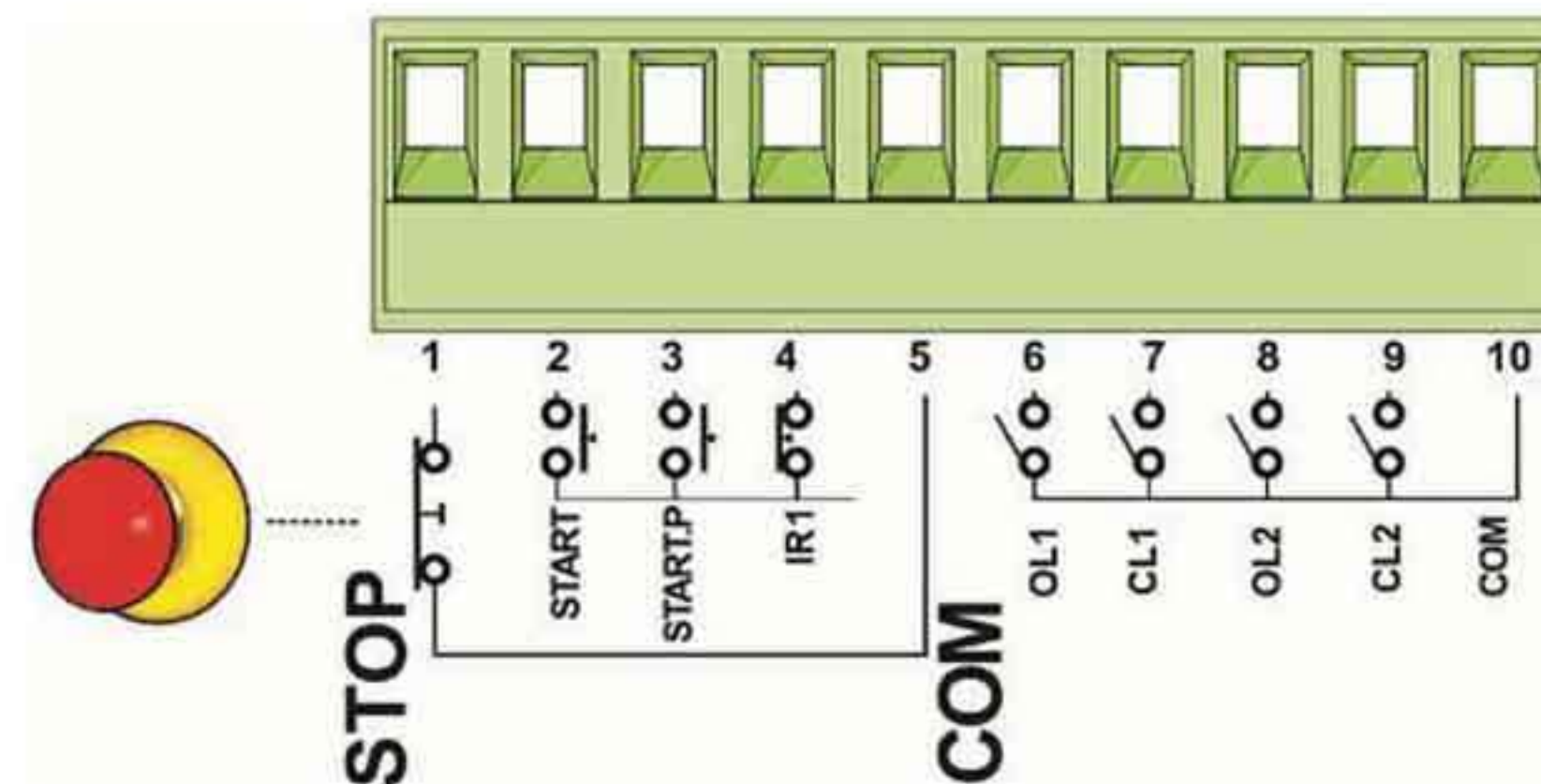


برق شهری (220VAC-50Hz) را به ترمینال‌های L و N برد کنترل متصل نمایید. پیشنهاد می‌شود یک فیوز مینیاتوری قبل از ولتاژ ورودی به برد کنترل تعبیه نمایید.



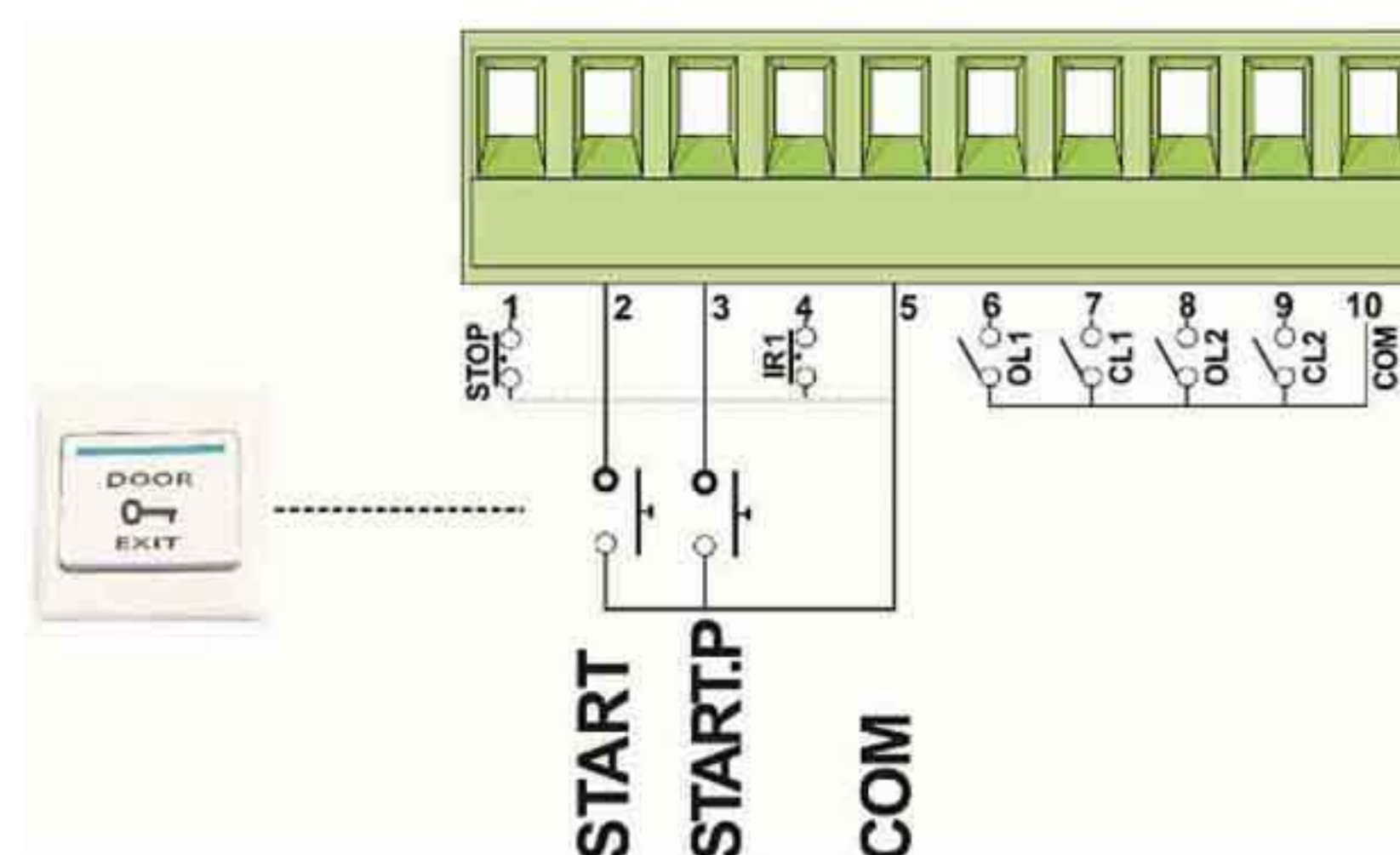
9-3. شستی توقف اضطراری (STOP)

برای بالا بردن ضریب ایمنی عملکرد سیستم، امکان نصب شستی توقف اضطراری در این برد کنترل در نظر گرفته شده است. با فشردن این شستی، حرکت درب متوقف خواهد شد. شستی (STOP) باید کنتاکت نرمال بسته (NC) داشته باشد و به ترمینال‌های 1 و 5 متصل شود. همچنین منوی ایست را نیز فعال نمایید.



اگر در مدت زمان شمارش معکوس بسته شدن درب این شستی فشرده شود، بسته شدن اتوماتیک درب غیرفعال شده و درب در حالت توقف قرار می‌گیرد. برای بسته شدن درب باید با ریموت به سیستم، فرمان بسته شدن اعمال شود.

9-4. شستی فرمان START و START.P



از طریق منوی ورودی تحریک دست، حالت‌های زیر برای این دو فرمان قابل تنظیم است:

○ حالت استاندارد (حالت پیش فرض)

- فرمان ترمینال START: باز و بسته شدن کامل درب
- فرمان ترمینال START.P: نیمه‌باز شدن درب 1 (عابر رو)

○ حالت باز - بسته

- فرمان ترمینال START: باز شدن کامل درب
- فرمان ترمینال START.P: بسته شدن کامل درب

○ حالت فشاری

- فرمان ترمینال START: باز شدن درب به صورت فشاری
- فرمان ترمینال START.P: بسته شدن درب به صورت فشاری

توجه:

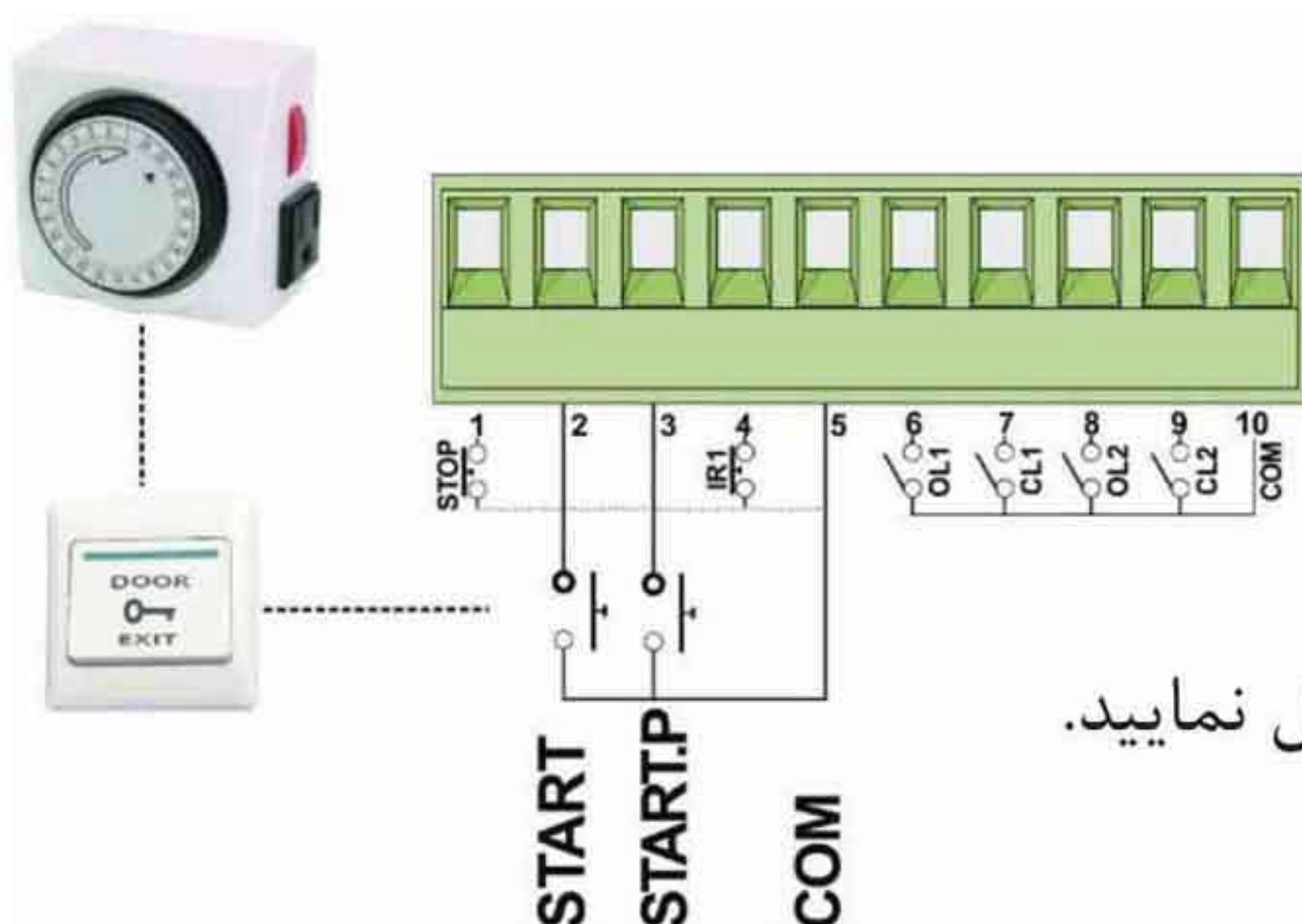
در این حالت تا زمانی که شستی و یا دکمه ریموت را نگه‌داشته‌اید، درب حرکت می‌کند و به محض رها کردن شستی و یا دکمه ریموت، حرکت درب متوقف می‌شود.

○ حالت زمان دار

با نصب یک رله تایمر این امکان وجود دارد که درب در ساعت‌هایی از شبانه‌روز باز باقی بماند.

- فرمان ترمینال START: باز و بسته شدن کامل درب
- فرمان ترمینال START.P: نیمه‌باز شدن درب (عابرو)

تا زمانی که کنتاکت ترمینال 2 و 5 یا 3 و 5 بسته باقی بماند، درب باز خواهد ماند. با باز شدن این کنتاکت، درب پس از شمارش معکوس بسته شدن اتوماتیک، شروع به بسته شدن خواهد کرد.



توجه:

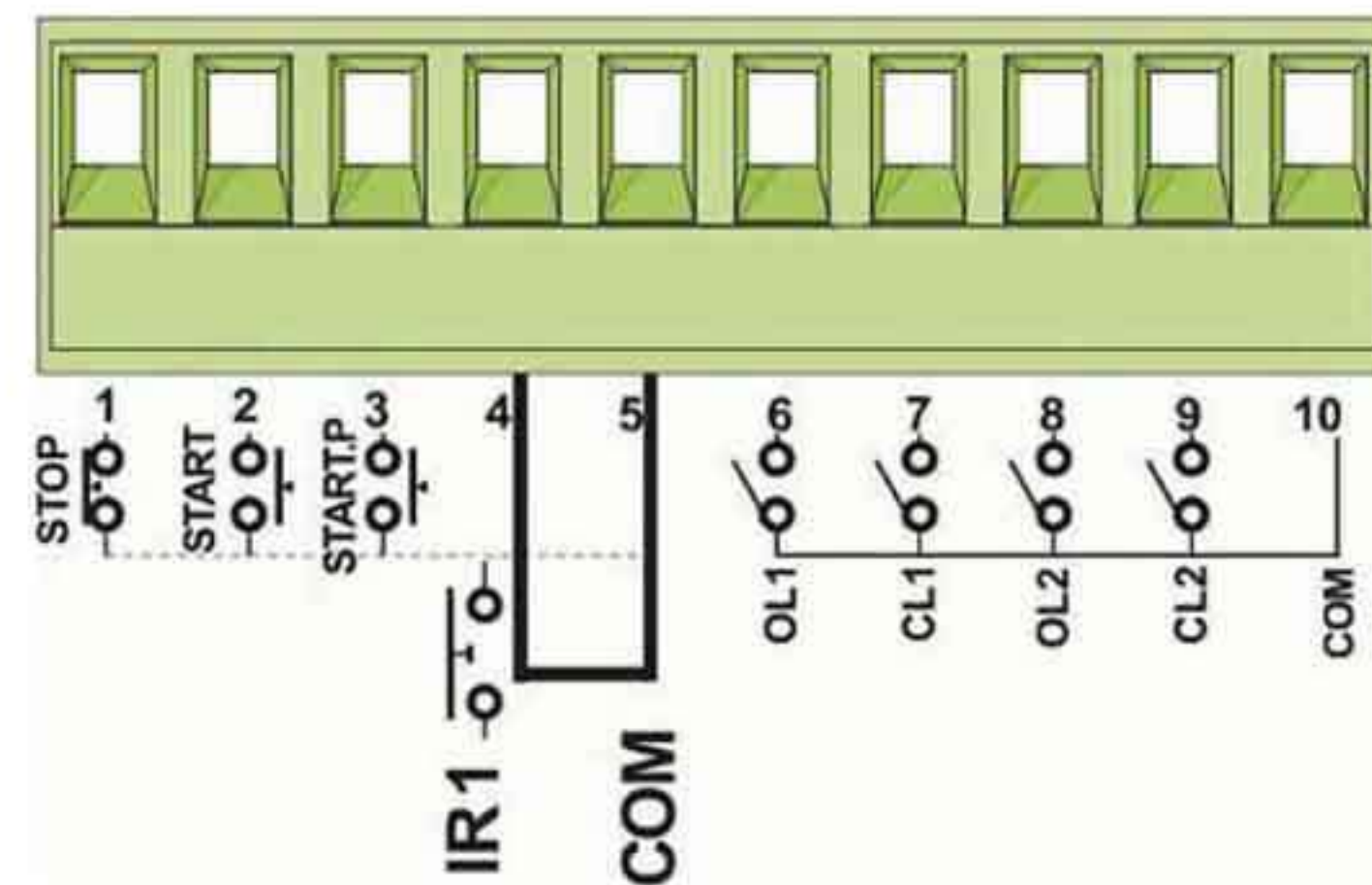
قبل از فعال کردن حالت زمان دار، بسته شدن اتوماتیک را توسط منوی بسته شدن اتوماتیک فعال و تنظیم نمایید. رله تایمر را مطابق شکل مقابل به ترمینال START و START.P متصل نمایید.

○ حالت غیرفعال

- ترمینال ورودی START و START.P برد غیرفعال شده و فقط از طریق ریموت و مطابق باحالت استاندارد دستگاه عمل خواهد کرد.

فرمان START از طریق دکمه تعریف‌شده ریموت برای ماشین‌رو و فرمان START.P از طریق دکمه تعریف‌شده ریموت برای عابر رو قابل اجرا است.

9-5. نحوه اتصال فتوسل (چشمی)

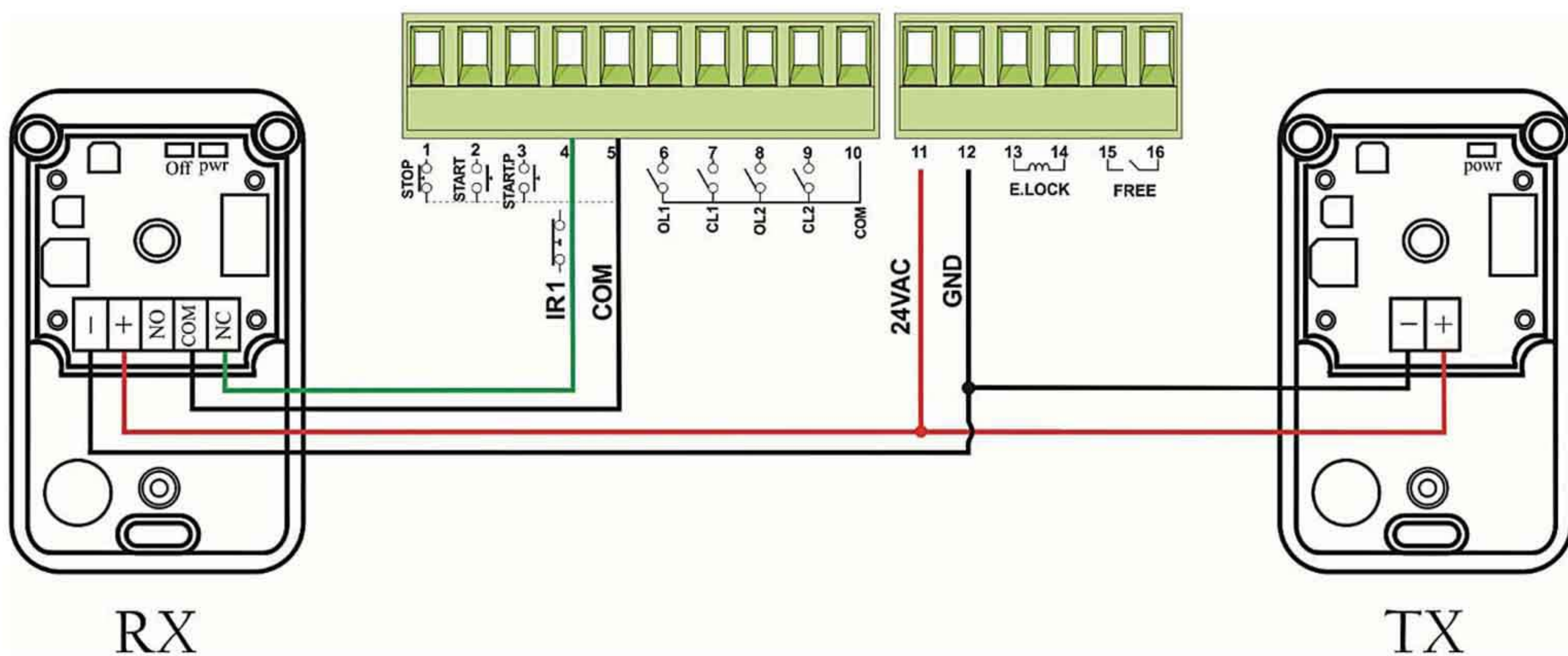


چشمی را با توجه به مطالب زیر می توان به مرکز کنترل متصل نمود:

چشمی می بایست در قسمت بیرونی درب نصب شود و فقط در هنگام بسته شدن درب فعال است. اگر مانعی مانند اتومبیل ارتباط چشمی ها را در هنگام بسته شدن درب قطع کند، برد کنترل حرکت درب را بدون وقفه معکوس کرده و درب باز می شود. در این حالت از ترمینال IR1 (4) برای نصب چشمی استفاده می شود.

نحوه اتصال گیرنده (RX) و فرستنده (TX) چشمی به برد کنترل:

- سیم های تغذیه فتوسل را به ترمینال های 11 و 12 (24VAC و GND) وصل کنید.
- ترمینال COM و NC چشمی گیرنده (RX) باید به ترمینال های 4 و 5 (IR1 و COM) نصب شوند.



توجه:

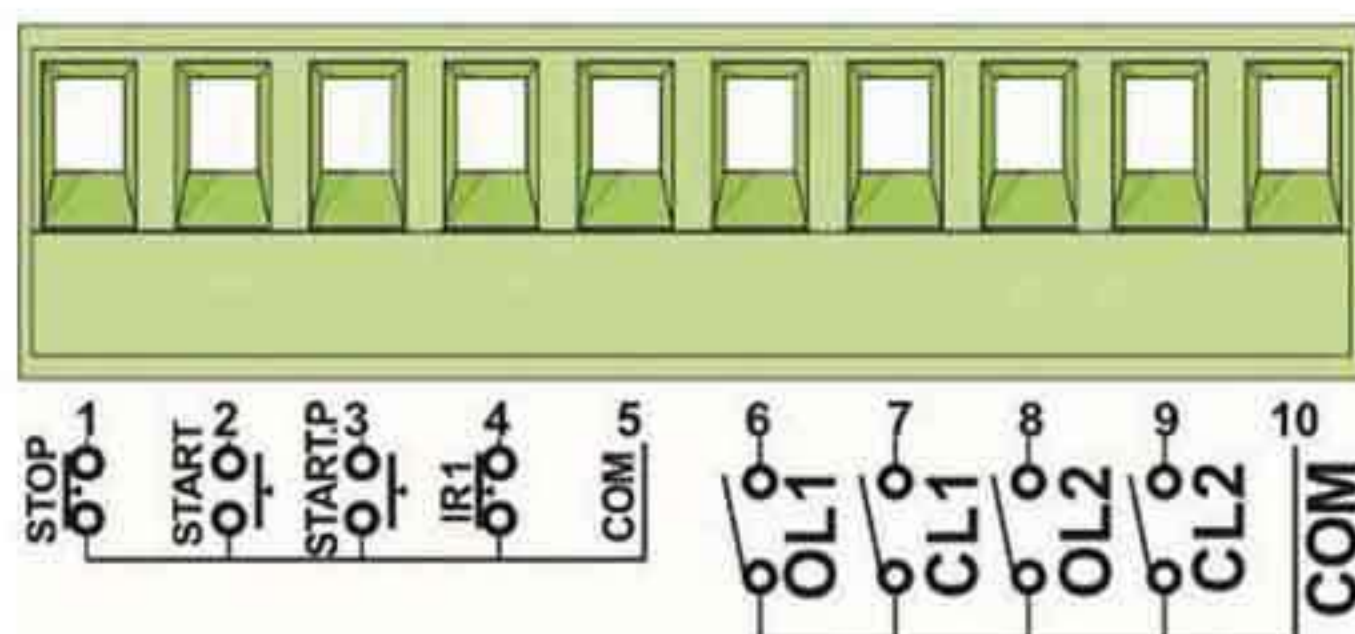
- کانکتور 24VAC برای تغذیه چشمی ها در نظر گرفته شده است و ولتاژ خروجی این کانکتور توسط فیوز الکترونیکی در برابر اضافه بار محافظت می شود. در صورت وجود اضافه بار LED نشانگر D21 روشن خواهد شد.
- توصیه می شود سیم های مرتبط با اتصالات چشمی از لوله برقی که برای سیم های موتور استفاده شده است، عبور داده نشوند.
- اگر بیش از یک جفت چشمی نصب می کنید، چشمی ها باید به صورت سری به یکدیگر متصل شوند.

9-5-1. غیرفعال کردن موقت چشمی توسط ریموت

در صورت بروز خطا و یا هر مشکلی در عملکرد چشمی، دو دکمه A و B ریموت را به مدت 5 ثانیه نگه دارید تا فلاشر دائم روشن شود، سپس با فشردن دکمه D ریموت می‌توانید چشمی را به مدت 1 دقیقه غیرفعال نمایید. غیرفعال شدن چشمی با دوبار چشمک زدن فلاشر اعلام خواهد شد. پس از گذشت 1 دقیقه، چشمی به صورت اتوماتیک وارد مدار شده و به عملکرد عادی خود باز خواهد گشت.

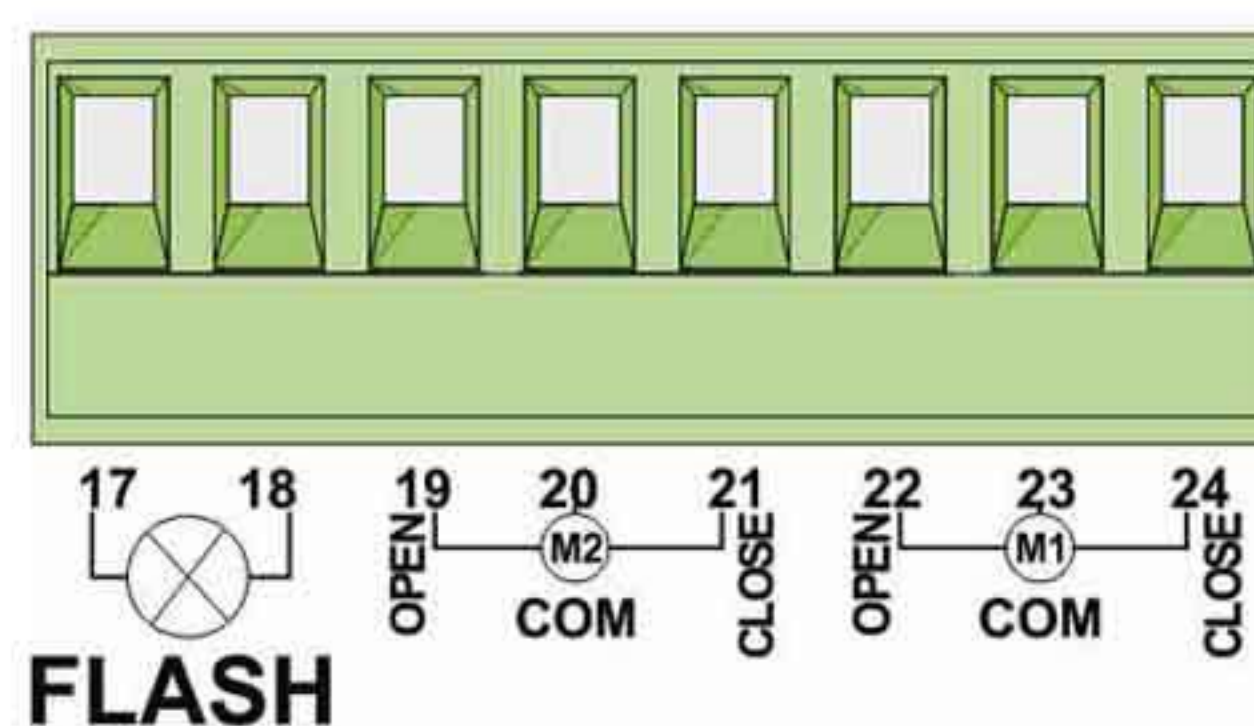
9-6. تنظیم انتهای کورس حرکتی توسط میکروسوییچ

میکرو سوئیچ طبق توضیحات زیر به برد کنترل نصب می‌شود. توجه داشته باشید که نوع لیمیت سوئیچ استفاده شده در موتور را می‌توان از طریق منوی مربوطه انتخاب و تنظیم کرد.

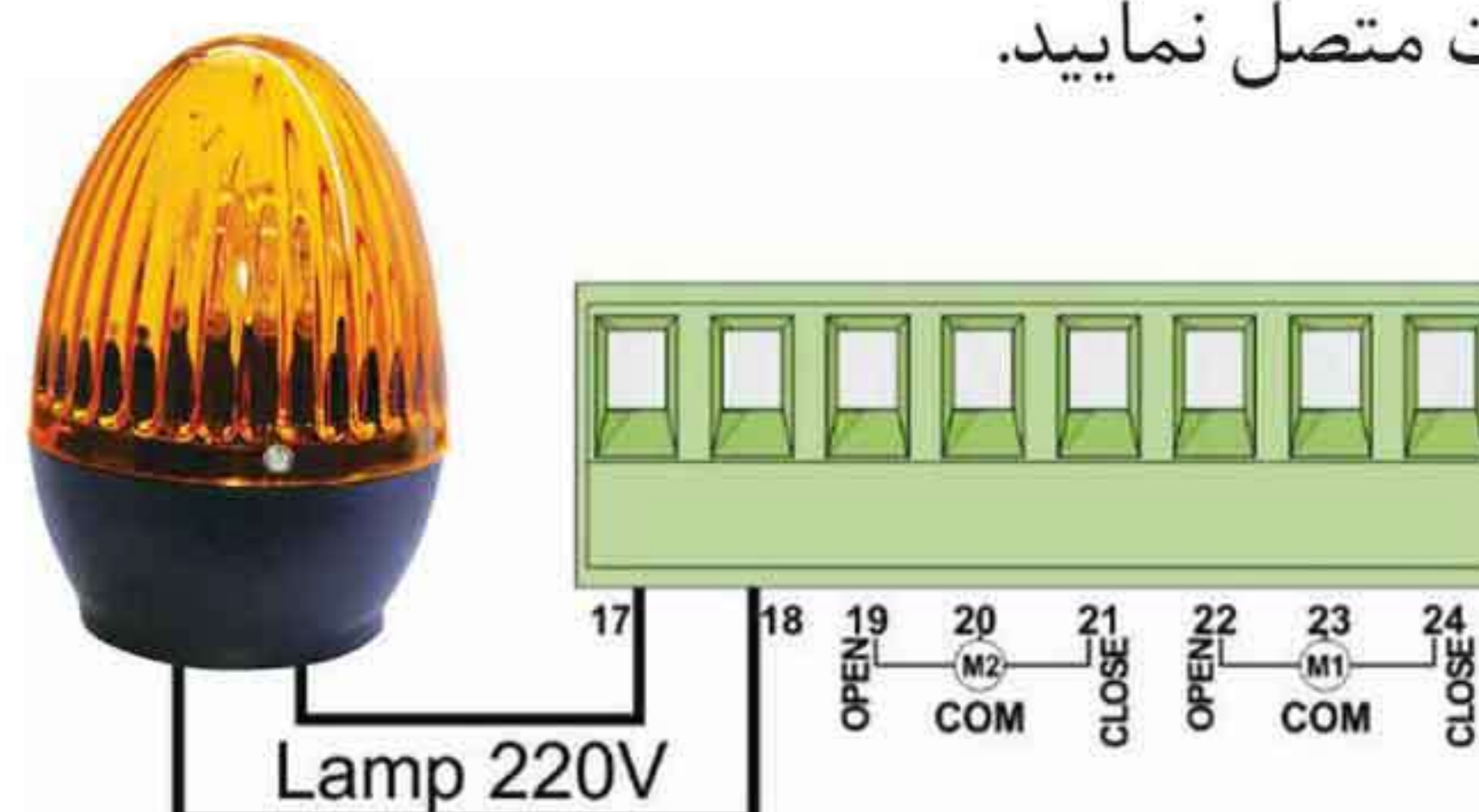


- ترمینال OL1 (6 و 10): میکرو سوئیچ انتهای کورس باز شدن موتور 1
- ترمینال CL1 (7 و 10): میکرو سوئیچ انتهای کورس بسته شدن موتور 1
- ترمینال OL2 (8 و 10): میکرو سوئیچ انتهای کورس باز شدن موتور 2
- ترمینال CL2 (9 و 10): میکرو سوئیچ انتهای کورس بسته شدن موتور 2

9-7. فلاشر



ترمینال 17 و 18 برای نصب فلاشر در نظر گرفته شده است. این فلاشر جهت ایمنی بیشتر و اعلام هشدار، در هنگام باز و بسته شدن درب عمل خواهد کرد. با توجه به منوی **حالت چشمک زدن** می‌توان خروجی این ترمینال را تنظیم کرد. در صورتی که **حالت چشمک زدن**، **بله** باشد مدار فلاشر روی برد فعال شده و کافی است به خروجی ترمینال یک لامپ 220 ولت متصل نمایید.



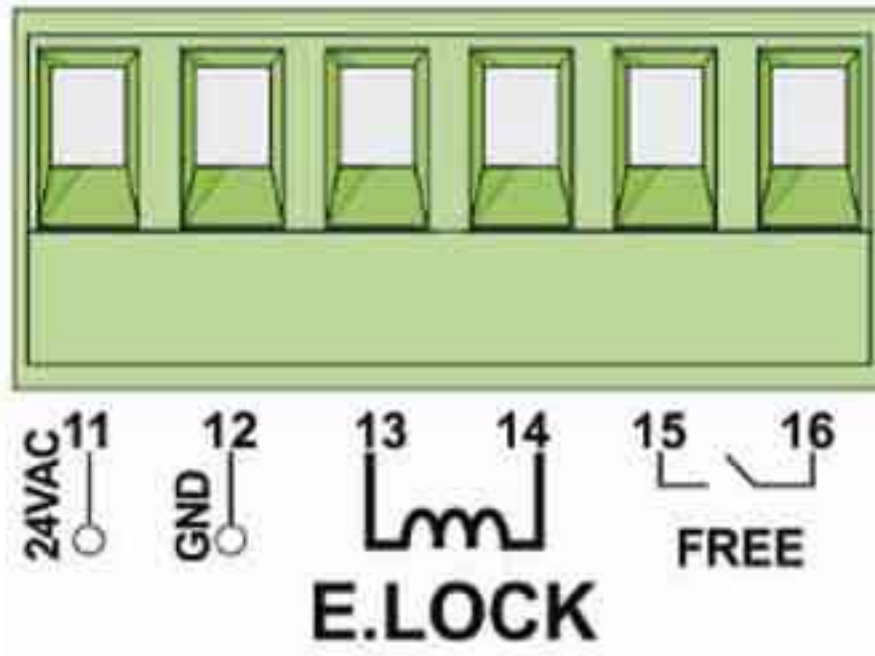
در صورتی که **حالت چشمک زدن**، **خیر** باشد خروجی فلاشر ولتاژ 220 ولت ثابت خواهد شد.

9-8. قفل برقی

سیم‌های قفل برقی را به ترمینال‌های 13 و 14 متصل نمایید.

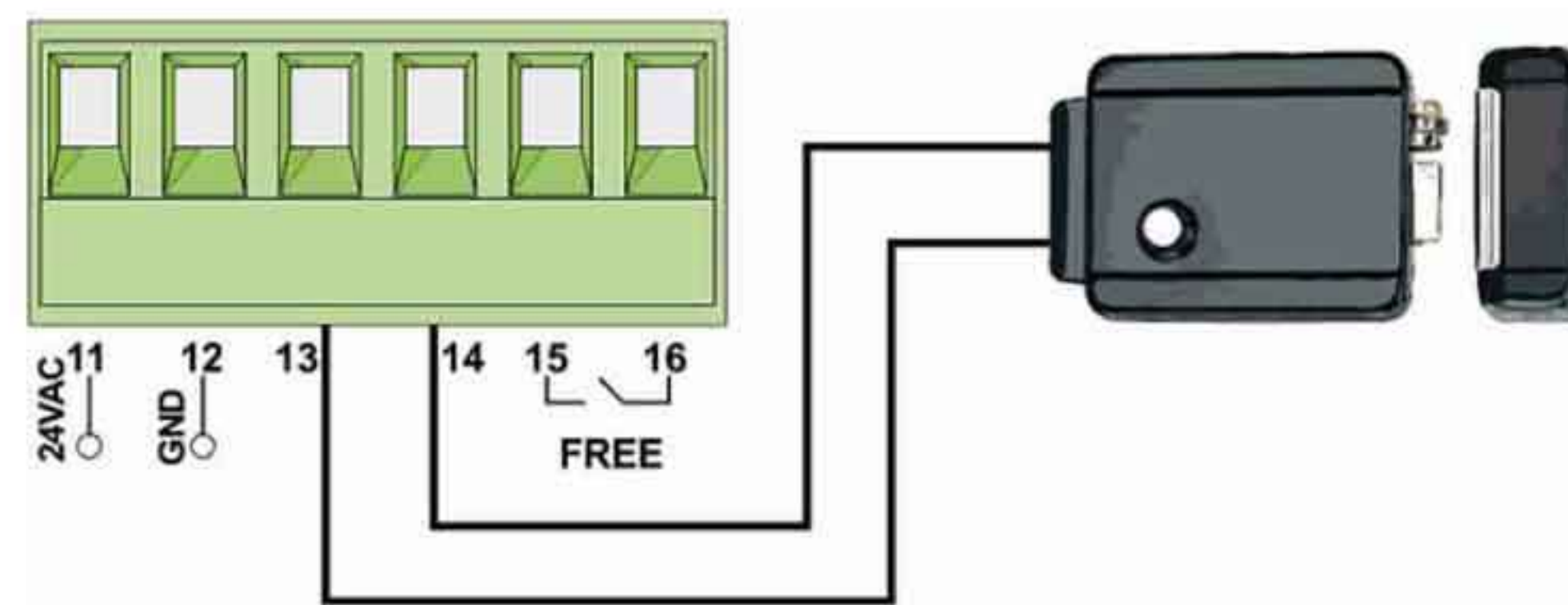
توجه:

قفل مورد نظر باید 12V باشد.



از طریق منوی مدت تحریک قفل برقی و تأخیر حرکت قبل از تحریک قفل می‌توانید زمان تحریک بوبین قفل را مدیریت نمایید.

دو منوی فشار معکوس قفل برقی و فشار نهایی قفل برقی برای آزاد شدن راحت تر قفل و چفت شدن مطمئن تر زبانه قفل در نظر گرفته شده‌اند. برای آشنایی بیشتر با این منوها به بخش "منوی تنظیمات کامل" مراجعه کنید.



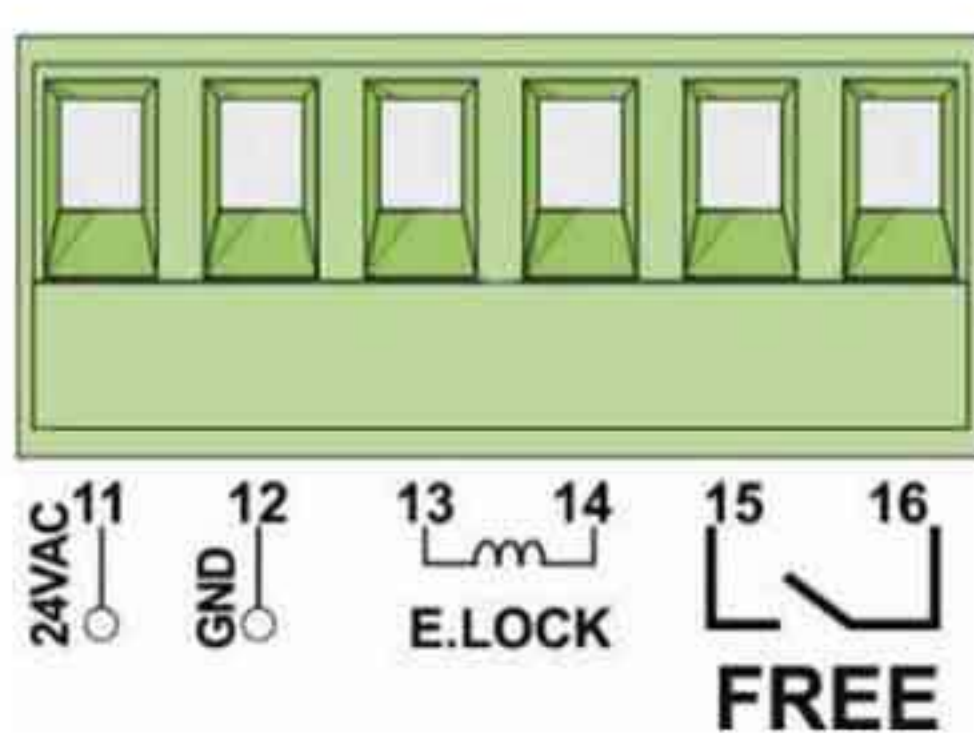
• قابلیت آزاد شدن راحت تر زبانه قفل فشار معکوس قفل برقی:

در صورتی که این قابلیت فعال شود، قبل از باز شدن درب، موتورها در جهت بسته شدن حرکت کرده و پس از آزاد شدن زبانه قفل، لنگه‌های درب در جهت باز شدن شروع به حرکت می‌کنند.

• قابلیت چفت شدن فشار نهایی قفل برقی:

در صورتی که این قابلیت فعال شود، پس از اتمام محدوده سرعت آهسته در انتهای کورس بسته شدن، موتورها با سرعت عادی به درب فشار می‌آورند تا زبانه قفل راحت تر چفت شود.

9-9. رله آزاد



ترمینال FREE (15 و 16)، پایه‌های NO و COM رله آزاد مرکز کنترل BETTA FAB 400 هستند. با توجه به نوع نیاز می‌توان این رله را در حالت و زمان دلخواه، با توجه به توضیحات زیر تنظیم نمود.

نوع رله آزاد: رله را می‌توان در دو حالت لحظه ای و روشنایی تنظیم نمود.

• لحظه ای: با فشردن دکمه ریموت، رله فعال شده و پس از سپری شدن زمان تنظیم شده، غیرفعال خواهد شد.

• روشنایی: این MODE برای تنظیم رله در حالت ON/OFF است که با فشردن دکمه ریموت، رله فعال شده و با فشردن مجدد دکمه ریموت، غیرفعال خواهد شد. اگر رله را فعال کرده و فرمانی برای غیرفعال کردن ارسال نشود، پس از سپری شدن زمان تنظیم شده، رله خاموش خواهد شد.

زمان عملکرد رله آزاد: زمان عملکرد رله بین 1 ثانیه تا 4 دقیقه قابل تنظیم است.

توجه:

دکمه C ریموت برای کنترل رله آزاد در نظر گرفته شده است.

10. مشخصات مرکز کنترل

مرکز کنترل چندکاره BETTA FAB 400، قابل نصب روی درب‌های دو لنگه و تک لنگه بازویی و درب‌های ریلی است. با چهار دکمه A, B, C و D می‌توان پارامترهای عملکردی جک‌ها را بنابر نیاز برنامه‌ریزی نمود. دو دکمه C و D به ترتیب جهت زیاد و کم کردن یا برای تایید و منتفی کردن موضوعات مختلف منوها به کار می‌روند. این مرکز دارای یک نمایشگر LCD است که پیغام‌های خطا، پارامترها و مقادیر پارامترها را نشان می‌دهد.

10-1. آشنایی کلی با منوها و دکمه‌های مرکز کنترل

مرکز کنترل BETTA FAB 400، دارای 9 منوی اصلی است. هر کدام از این منوها دارای پارامترهای مختلفی برای انجام تنظیمات موردنظر هستند که در ادامه توضیح داده شده‌اند.

1. تنظیمات کوتاه
2. تنظیمات کامل
3. ریموت
4. تنظیم پیش فرض
5. برنامه اتوماتیک
6. شمارنده
7. کلمه عبور
8. روشنایی صفحه
9. زبان

10-1-1. نحوه استفاده از دکمه A و B

برای ورود به لیست منوها، دکمه A روی مرکز کنترل را فشار دهید. با هر بار فشردن دکمه A یکی از منوهای اصلی نمایش داده خواهد شد. به‌عنوان مثال برای رسیدن به منوی **ریموت** که سومین منو است باید دکمه A سه مرتبه فشرده شود تا آیکون و نام این منو نمایش داده شود.

پس از رسیدن به منوی موردنظر با فشردن دکمه B مرکز کنترل، پارامترهای موجود در آن منو نمایش داده خواهد شد. برای حرکت بین پارامترها از دکمه A و B استفاده نمایید. با فشردن دکمه B گزینه بعدی و با فشردن دکمه A گزینه قبلی نمایش داده خواهد شد.

10-1-2. نحوه استفاده از دکمه C و D

برای افزایش مقادیر، تایید یا بله، دکمه C و برای کاهش مقادیر، منتفی یا خیر، دکمه D را فشار دهید.

11. منوی تنظیمات کوتاه

این منو شامل 22 پارامتر اصلی تنظیم عملکرد موتور است. این پارامترها چکیده‌ای از پارامترهای قابل تنظیم مرکز کنترل BETTA FAB 400 است که برای راحتی کاربران و همراهان همیشگی عزیز، تنظیم و آماده شده است. با توجه به جدول زیر و توضیحات هر پارامتر می‌توان تنظیمات دلخواه را برای راه‌اندازی مناسب موتورها انجام داد.

پیش فرض	توضیحات	مقادیر	تنظیمات کوتاه
21.0"	زمان کل کارکرد موتور 1 در کورس باز شدن درب (زمان حرکت با سرعت اولیه+زمان حرکت سرعت آهسته)	0"-2'	زمان باز شو موتور 1
7.0"	زمان حرکت موتور 1 با سرعت آهسته در کورس باز شو	0"-2'	زمان باز شو آهسته موتور 1
22.0"	زمان کل کارکرد موتور 1 در کورس بسته شدن درب (زمان حرکت با سرعت اولیه+زمان حرکت سرعت آهسته)	0"-2'	زمان بسته شو موتور 1
7.0"	زمان حرکت موتور 1 با سرعت آهسته در کورس بسته شو	0"-2'	زمان بسته شو آهسته موتور 1
21.0"	زمان کل کارکرد موتور 2 در کورس باز شدن درب (زمان حرکت با سرعت اولیه+زمان حرکت سرعت آهسته)	0"-2'	زمان باز شو موتور 2
7.0"	زمان حرکت موتور 2 با سرعت آهسته در کورس باز شو	0"-2'	زمان باز شو آهسته موتور 2
22.0"	زمان کل کارکرد موتور 2 در کورس بسته شدن درب (زمان حرکت با سرعت اولیه+زمان حرکت سرعت آهسته)	0"-2'	زمان بسته شو موتور 2
7.0"	زمان حرکت موتور 2 با سرعت آهسته در کورس بسته شو	0"-2'	زمان بسته شو آهسته موتور 2
6.0"	زمان کارکرد موتور 1 در کورس باز شدن عابرو	0"-2'	زمان باز شو عابرو
7.0"	زمان کارکرد موتور 1 در کورس بسته شدن عابرو	0"-2'	زمان بسته شو عابرو
1.0"	تأخیر باز شدن لنگه درب 2 نسبت به لنگه درب 1 برای جلوگیری از برخورد لنگه درها در شروع باز شدن، لنگه درب 1 باید قبل از لنگه 2 باز شود. توسط این منو می‌توانید تأخیر باز شدن موتور 2 را تنظیم نمایید. توجه: اگر این زمان را صفر در نظر بگیرید، ترتیب بسته شدن لنگه درها دچار اختلال خواهد شد.	0"-2'	تأخیر باز شو درها
3.0"	تأخیر بسته شدن لنگه درب 1 نسبت به لنگه درب 2 برای جلوگیری از برخورد لنگه درها در کورس بسته شو، لنگه 1 باید بعد از لنگه 2 بسته شود. توسط این منو می‌توانید تأخیر بسته شدن درب 1 را تنظیم نمایید.	0"-2'	تأخیر بسته شو درها
60%	عدد تنظیم شده، درصدی از حداکثر نیروی موتور 1 است. توجه: در صورت استفاده از جک‌های هیدرولیک قدرت موتور را 100% کنید.	30%-100%	قدرت موتور 1
60%	عدد تنظیم شده، درصدی از حداکثر نیروی موتور 2 است. توجه: در صورت استفاده از جک‌های هیدرولیک قدرت موتور را 100% کنید.	30%-100%	قدرت موتور 2
100%	قدرت موتور در حرکت سرعت آهسته عدد تنظیم شده، درصدی از حداکثر نیروی موتورهای 1 و 2 در سرعت آهسته است.	30%-100%	قدرت سرعت آهسته موتور

پیش فرض	توضیحات	مقادیر	تنظیمات کوتاه
توقف	<p>اگر درب در حال باز شدن باشد و فرمانی توسط ریموت و یا شستی صادر شود، سیستم با توجه به حالت تنظیم شده برای این منو عکس العمل نشان خواهد داد.</p> <p>حرکت درب متوقف شده و زمان بسته شدن اتوماتیک فعال می شود.</p> <p>برد کنترل فرمان دریافتی را قبول نکرده و باز شدن درب تا انتهای مسیر ادامه خواهد داشت.</p> <p>حرکت درب سریعاً معکوس شده و درب بسته می شود.</p>	توقف صرف نظر بسته	فرمان در حین باز شو
باز	<p>اگر درب در حال بسته شدن باشد و فرمانی توسط ریموت و یا شستی صادر شود، سیستم با توجه به حالت تنظیم شده برای این منو عکس العمل نشان خواهد داد.</p> <p>حرکت درب متوقف خواهد شد.</p> <p>حرکت درب سریعاً معکوس شده و درب باز می شود.</p>	ایست باز	فرمان در حین بسته شو
بسته	<p>اگر درب در حالت توقف موقت باشد و فرمانی توسط ریموت و یا شستی صادر شود، سیستم با توجه به حالت تنظیم شده برای این منو عکس العمل نشان خواهد داد.</p> <p>با دریافت فرمان درب شروع به بسته شدن می کند.</p> <p>درب در حالت توقف باقی می ماند.</p> <p>برد کنترل فرمان دریافتی را قبول نخواهد کرد.</p> <p>شمارشگر زمان بسته شدن اتوماتیک تمدید می شود.</p>	بسته ایست صرف نظر توقف	فرمان در حین توقف
فاز بسته شو	<p>تنظیمات فتوسل (چشمی الکترونیکی)</p> <p>چشمی فقط در کورس بسته شدن درب فعال است.</p> <p>چشمی هم در کورس باز و هم در کورس بسته شدن درب فعال است.</p> <p>خروجی ترمینال IR1 غیرفعال خواهد شد.</p>	فاز بسته شو همیشه فعال غیرفعال	عملکرد فتوسل
20.0"	<p>بسته شدن اتوماتیک درب</p> <p>پس از اتمام زمان تنظیم شده در این منو، درب به طور اتوماتیک شروع به بسته شدن خواهد کرد.</p> <p>بسته شدن اتوماتیک غیرفعال می شود.</p>	0.5"-2' غیرفعال	بسته شدن اتوماتیک
1"	<p>مدت زمان تحت فشار بودن درب برای تشخیص برخورد با مانع را می توان با استفاده از این گزینه تنظیم کرد.</p>	0.1"-1'	مدت زمان برخورد مانع
4	<p>توسط این منو میزان حساسیت سنسور برخورد با مانع قابل تنظیم است.</p> <p>سیستم تشخیص برخورد با مانع غیرفعال می شود.</p>	0-10 غیرفعال	حساسیت برخورد مانع
	<p>مرحله پایانی و ذخیره سازی تنظیمات انجام شده</p> <p>این گزینه برای خروج از محیط منو و ذخیره کردن تنظیمات انجام شده است. در صورت ذخیره نکردن آنها، با خروج از منو تمام تنظیمات پاک خواهند شد.</p> <p>تنظیمات ذخیره شده و از محیط منو خارج می شوید.</p> <p>تنظیمات ذخیره نشده و از محیط منو خارج می شوید.</p>	بله: C خیر: D	تغییرات ذخیره شود؟

این منو دارای 44 پارامتر می باشد که شامل تمامی پارامترهای قابل تنظیم برای عملکرد موتور است. برای آشنایی بیشتر با این پارامترها و قابلیت های آن به جدول ذیل توجه نمایید.

پیش فرض	توضیحات	مقادیر	تنظیمات کامل
21.0"	زمان کل کارکرد موتور 1 در کورس باز شدن درب (زمان حرکت با سرعت اولیه+زمان حرکت سرعت آهسته)	0"-2'	زمان بازشو موتور 1
7.0"	زمان حرکت موتور 1 با سرعت آهسته در کورس بازشو	0"-2'	زمان بازشو آهسته موتور 1
22.0"	زمان کل کارکرد موتور 1 در کورس بسته شدن درب (زمان حرکت با سرعت اولیه+زمان حرکت سرعت آهسته)	0"-2'	زمان بسته شو موتور 1
7.0"	زمان حرکت موتور 1 با سرعت آهسته در کورس بسته شو	0"-2'	زمان بسته شو آهسته موتور 1
21.0"	زمان کل کارکرد موتور 2 در کورس باز شدن درب (زمان حرکت با سرعت اولیه+زمان حرکت سرعت آهسته)	0"-2'	زمان بازشو موتور 2
7.0"	زمان حرکت موتور 2 با سرعت آهسته در کورس بازشو	0"-2'	زمان بازشو آهسته موتور 2
22.0"	زمان کل کارکرد موتور 2 در کورس بسته شدن درب (زمان حرکت با سرعت اولیه+زمان حرکت سرعت آهسته)	0"-2'	زمان بسته شو موتور 2
7.0"	زمان حرکت موتور 2 با سرعت آهسته در کورس بسته شو	0"-2'	زمان بسته شو آهسته موتور 2
6.0"	زمان کارکرد موتور 1 در کورس باز شدن عابرو	0"-2'	زمان بازشو عابرو
7.0"	زمان کارکرد موتور 1 در کورس بسته شدن عابرو	0"-2'	زمان بسته شو عابرو
1.0"	زمان کارکرد موتور M2 در کورس بسته شدن در وضعیت فرمان عابرو زمانی که لنگه درب 1 توسط فرمان نفر رو در حال باز شدن است، ممکن است لنگه درب 2 مقداری در جهت بازشو حرکت کند. در این شرایط زمانی که لنگه درب 1 در هنگام بسته شدن به لنگه درب 2 می رسد، به این لنگه برخورد کرده و این امکان وجود دارد که پس از اتمام زمان کارکرد موتور M1، لنگه درب ها به طور کامل بسته نشود. برای رفع این مشکل، در ثانیه های پایانی کورس بسته شدن و به میزان زمان تنظیم شده در این منو، کمی نیرو توسط موتور M2 در جهت بسته شدن به لنگه درب 2 وارد خواهد شد.	0"-2'	زمان بسته شو موتور 2 عابرو
1.0"	تأخیر باز شدن لنگه درب 2 نسبت به لنگه درب 1 برای جلوگیری از برخورد لنگه درب ها در شروع باز شدن، لنگه درب 1 باید قبل از لنگه 2 باز شود. توسط این منو می توانید تأخیر باز شدن موتور 2 را تنظیم نمایید. توجه: اگر این زمان را صفر در نظر بگیرید، ترتیب بسته شدن لنگه درب ها دچار اختلال خواهد شد.	0"-2'	تأخیر بازشو درب ها
3.0"	تأخیر بسته شدن لنگه درب 1 نسبت به لنگه درب 2 برای جلوگیری از برخورد لنگه درب ها در کورس بسته شدن، لنگه درب 1 باید بعد از لنگه 2 بسته شود. توسط این منو می توانید تأخیر بسته شدن درب 1 را تنظیم نمایید.	0"-2'	تأخیر بسته شو درب ها
60%	عدد تنظیم شده، درصدی از حداکثر نیروی موتور 1 می باشد. توجه: در صورت استفاده از جک های هیدرولیک قدرت موتور را 100% کنید.	30%-100%	قدرت موتور 1

پیش فرض	توضیحات	مقادیر	تنظیمات کامل
60%	عدد تنظیم شده، درصدی از حداکثر نیروی موتور 2 می باشد. توجه: در صورت استفاده از جک های هیدرولیک قدرت موتور را 100% کنید.	30%-100%	قدرت موتور 2
100%	قدرت موتور در حرکت سرعت آهسته عدد تنظیم شده، درصدی از حداکثر نیروی موتورهای 1 و 2 در سرعت آهسته است.	30%-100%	قدرت سرعت آهسته موتور
غیر فعال	در شروع حرکت درب از حالت سکون، موتورها باید بر اینرسی سکون غلبه نمایند. اگر درب نسبتاً سنگین باشد، این امکان وجود دارد که موتورها نتوانند درب را حرکت دهند. در صورتی که این منو را فعال کنید، در 2 ثانیه اولیه حرکت هر موتور برد کنترل مقادیر تنظیم شده منوهای قدرت موتور 1 و قدرت موتور 2 را در نظر نگرفته و موتورها را با حداکثر توان راه اندازی می کند.		وضعیت شروع درب سنگین
	این قابلیت غیرفعال است.	غیرفعال	
	این قابلیت فعال است.	فعال	
فعال	با فعال کردن این منو، افزایش توان موتورها از صفر تا میزان تنظیم شده در منوهای قدرت موتور 1 ، قدرت موتور 2 و وضعیت شروع درب سنگین با یک شیب ملایم افزایش خواهد یافت تا از اعمال شوک شروع حرکت به موتورها جلوگیری شده و طول عمر موتورها افزایش یابد.		وضعیت شروع نرم موتور
	این قابلیت غیرفعال است.	غیرفعال	
	این قابلیت فعال است.	فعال	
غیرفعال	مدت زمان تحریک بوبین قفل قبل از باز شدن لنگه های درب، برد کنترل بوبین قفل را به میزان تنظیم شده در این منو تحریک می کند تا زبانه قفل آزاد شود.	0'-2'	مدت تحریک قفل برقی
	اگر قفل نصب نمی کنید، این منو را غیرفعال کنید.	غیرفعال	
استاندارد	تنظیم فرکانس تحریک بوبین قفل (برای کاهش صدای عملکرد قفل) بوبین قفل با فرکانس 50 هرتز تحریک شود. بوبین قفل با فرکانس 140 هرتز تحریک شود.	استاندارد بی صدا	راه اندازی قفل برقی
0.0"	زودتر فعال شدن قفل نسبت به شروع حرکت موتورها در مدتی که بوبین قفل در حال تحریک شدن است، موتورها به میزان زمان تنظیم شده در این منو مکث می کنند تا زبانه راحت تر آزاد شود. اگر زمان تنظیم شده در این گزینه کمتر از زمان تنظیم شده در مدت تحریک قفل برقی باشد، موتورها قبل از اتمام زمان تحریک قفل، شروع به حرکت می کنند. اگر قفل نصب نمی کنید، مقدار این منو را 0.0" قرار دهید	0"-2'	تأخیر حرکت قبل از تحریک قفل
غیرفعال	زمان فشار معکوس موتورها با فعال کردن این قابلیت، قبل از تحریک شدن بوبین قفل، ابتدا موتورها در جهت بسته شدن درب حرکت کرده، سپس بوبین قفل تحریک میشود. در این حالت زبانه قفل راحت تر آزاد خواهد شد.	0.5"-5"	فشار معکوس قفل برقی
	این قابلیت غیرفعال است.	غیرفعال	

پیش فرض	توضیحات	مقادیر	تنظیمات کامل
غیرفعال	فشار جک‌ها به درب برای جفت شدن زبانه قفل به علت وجود محدوده سرعت آهسته موتورها، احتمال دارد به دلیل سرعت آهسته درب، زبانه قفل به خوبی چفت نشود. برای رفع این مشکل، پس از اتمام محدوده سرعت آهسته، جک‌ها به میزان زمان تنظیم شده در این منو و با سرعت عادی به درب فشار می‌آورند تا زبانه قفل چفت شود.	0.5"-5"	فشار نهایی قفل برقی
	اگر قفل نصب نمی‌کنید و یا سرعت آهسته را غیرفعال کرده‌اید، این منو را غیرفعال کنید.	غیرفعال	
غیرفعال	چشمک زدن فلاشر قبل از شروع باز شدن درب فلاشر به میزان زمان تنظیم شده برای این منو، قبل از شروع حرکت درب‌ها، شروع به چشمک زدن خواهد کرد. این قابلیت غیرفعال است.	0.5"-2'	فلاشر قبل از شروع باز شدن
		غیرفعال	
غیرفعال	چشمک زدن فلاشر قبل از شروع بسته شدن درب فلاشر به میزان زمان تنظیم شده برای این منو، قبل از بسته شدن درب‌ها، شروع به چشمک زدن خواهد کرد. این قابلیت غیرفعال است.	0.5"-2'	فلاشر قبل از شروع بسته شدن
		غیرفعال	
فعال	چشمک زدن فلاشر در مدت زمان بسته شدن اتوماتیک درب فلاشر در مدت زمان شمارش معکوس برای بسته شدن اتوماتیک درب نیز فلاشر می‌زند. این قابلیت غیرفعال است.	فعال	چشمک زدن در حالت توقف
		غیرفعال	
فعال	تنظیمات کانکتور خروجی فلاشر در صورت فعال کردن این گزینه فلاشر مدار فعال شده و فقط کافی است یک لامپ 220 به ترمینال خروجی فلاشر (FLASH) نصب گردد. در صورتی که از لامپ فلاشر دار استفاده می‌کنید این گزینه را در حالت غیرفعال قرار دهید. در این حالت ترمینال خروجی فلاشر (FLASH) ولتاژ ثابت 220 خواهد داشت.	فعال	حالت چشمک زدن
		غیرفعال	
استاندارد	تنظیم فرمان شستی‌های START و START.P (برای اطلاعات بیشتر به بخش شستی فرمان START و START.P مراجعه شود) حالت استاندارد فعال است. حالت تایمر فعال است. حالت فشاری فعال است. فرمان باز و بسته شدن مجزا ترمینال ورودی START.P, START برد غیرفعال شده و فقط از طریق ریموت و مطابق باحالت استاندارد دستگاه عمل خواهد کرد.	استاندارد زمان دار فشاری باز - بسته غیرفعال	ورودی تحریک دست
	اگر درب در حال باز شدن باشد و فرمانی توسط ریموت و یا شستی صادر شود، سیستم با توجه به حالت تنظیم شده برای این منو عکس‌العمل نشان خواهد داد.		
توقف	حرکت درب متوقف شده و زمان بسته شدن اتوماتیک فعال می‌شود. برد کنترل فرمان دریافتی را قبول نکرده و باز شدن درب تا انتهای مسیر ادامه خواهد داشت. حرکت درب سریعاً معکوس شده و درب بسته می‌شود.	توقف صرف نظر بسته	فرمان در حین بازشو

پیش فرض	توضیحات	مقادیر	تنظیمات کامل
باز	<p>اگر درب در حال بسته شدن باشد و فرمانی توسط ریموت و یا شستی صادر شود، سیستم با توجه به حالت تنظیم شده برای این منو عکس العمل نشان خواهد داد.</p> <p>حرکت درب متوقف خواهد شد.</p> <p>حرکت درب سریعاً معکوس شده و درب باز می شود.</p>	<p>ایست</p> <p>باز</p>	فرمان در حین بسته شو
بسته	<p>اگر درب در حالت توقف موقت باشد و فرمانی توسط ریموت و یا شستی صادر شود، سیستم با توجه به حالت تنظیم شده برای این منو عکس العمل نشان خواهد داد.</p> <p>با دریافت فرمان، درب شروع به بسته شدن می کند.</p> <p>با دریافت فرمان، درب در حالت توقف باقی می ماند.</p> <p>برد کنترل فرمان دریافتی را قبول نخواهد کرد.</p> <p>شمارشگر زمان بسته شدن اتوماتیک تمدید می شود.</p>	<p>بسته</p> <p>ایست</p> <p>صرف نظر</p> <p>توقف</p>	فرمان در حین توقف
غیرفعال	<p>تنظیمات فرمان شستی STOP</p> <p>شستی فرمان STOP غیرفعال است.</p> <p>فرمان STOP حرکت درب را متوقف می کند. درب با فرمان START بعدی، به حرکت خود ادامه می دهد.</p> <p>فرمان STOP حرکت درب را متوقف می کند. با فرمان START بعدی، حرکت درب معکوس خواهد شد.</p>	<p>غیرفعال</p> <p>ایست - ادامه</p> <p>ایست - معکوس</p>	ورودی فرمان ایست
فاز بسته شو	<p>تنظیمات فتوسل (چشمی الکترونیکی)</p> <p>چشمی فقط در کورس بسته شدن درب فعال می باشد.</p> <p>چشمی هم در کورس باز و هم در کورس بسته شدن درب فعال می باشد.</p> <p>خروجی ترمینال IR1 غیرفعال خواهد شد.</p>	<p>فاز بسته شو</p> <p>همیشه فعال</p> <p>غیرفعال</p>	عملکرد فتوسل
20.0"	<p>بسته شدن اتوماتیک درب</p> <p>پس از اتمام زمان تنظیم شده در این منو، درب به طور اتوماتیک شروع به بسته شدن خواهد کرد.</p> <p>بسته شدن اتوماتیک غیرفعال می شود.</p>	<p>0.5"-2'</p> <p>غیرفعال</p>	بسته شدن اتوماتیک
2.5"	<p>بسته شدن سریع درب پس از عبور از میان چشمی ها</p> <p>اگر در وضعیت شمارش معکوس برای بسته شدن اتوماتیک، جسم متحرکی مانند اتومبیل به طور کامل از بین چشمی ها عبور کند، برد کنترل زمان تنظیم شده برای این منو را به جای زمان بسته شدن اتوماتیک در نظر خواهد گرفت. پس از اتمام زمان تنظیم شده، درب به صورت اتوماتیک بسته خواهد شد.</p>	<p>0.5"-7"</p> <p>غیرفعال</p>	بسته شدن سریع
غیرفعال	<p>این قابلیت غیرفعال است و برای بسته شدن اتوماتیک درب، زمان تنظیم شده منوی بسته شدن اتوماتیک در نظر گرفته خواهد شد.</p> <p>توقف و فعال شدن زمان بسته شدن اتوماتیک درب پس از عبور از میان چشمی ها</p> <p>پس از عبور کامل جسم متحرک از بین چشمی، حرکت درب متوقف شده و پس از اتمام شمارش معکوس تنظیم شده در منوی بسته شدن سریع، درب شروع به بسته شدن می کند.</p> <p>این قابلیت غیرفعال است.</p> <p>این قابلیت فعال است.</p>	<p>غیرفعال</p> <p>فعال</p>	توقف بعد از عبور

پیش فرض	توضیحات	مقادیر	تنظیمات کامل
غیرفعال	تنظیم لیمیت سوئیچ‌ها لیمیت سوئیچ غیرفعال است. لیمیت سوئیچ‌ها برای قطع جریان موتورها و توقف درب مورد استفاده قرار می‌گیرند. لیمیت سوئیچ‌ها برای تنظیم شروع محدوده سرعت آهسته مورد استفاده قرار می‌گیرند.	غیرفعال انتهای مسیر شروع آهسته	ورودی لیمیت سوئیچ
	تنظیم نوع کنتاکت لیمیت سوئیچ استفاده شده در موتور این نوع لیمیت سوئیچ در حالت عادی باز بوده و با عمل کردن، کانتکت آن بسته خواهد شد. این نوع لیمیت سوئیچ در حالت عادی بسته بوده و با عمل کردن، کانتکت آن باز خواهد شد.	نرمال باز نرمال بسته	نوع لیمیت سوئیچ
لحظه ای	تنظیم نحوه عملکرد رله آزاد تنظیم رله آزاد در حالت روشن - خاموش در صورت تنظیم رله در حالت روشنایی، با فشردن دکمه C ریموت، رله فعال شده و با فشردن مجدد همان دکمه رله غیرفعال خواهد شد. تنظیم رله آزاد در حالت لحظه‌ای در صورت تنظیم رله در حالت لحظه ای، با فشردن دکمه C ریموت، رله فعال شده و با اتمام زمان تنظیم شده در منوی زمان عملکرد رله آزاد رله غیرفعال خواهد شد.	روشنایی لحظه ای	نوع رله آزاد
	تنظیم زمان عملکرد رله آزاد زمان رله بین 1 ثانیه تا 4 دقیقه قابل تنظیم است. در صورت عدم تمایل به استفاده از رله آزاد این گزینه را غیرفعال کنید.	1" - 4' غیرفعال	زمان عملکرد رله آزاد
غیرفعال	حداکثر زمان غیرفعال بودن جک فشار پشت درب در برخی از جک‌ها (به خصوص جک‌های هیدرولیکی) پس از چند ساعت متوقف بودن درب کاهش می‌یابد. با توجه به حداکثر زمان غیرفعال بودن جک‌ها، این منور را تنظیم نموده تا پس از سپری شدن زمان تنظیم شده موتور، جک‌ها به مدت 10 ثانیه در جهت بسته شدن فعال شده و فشار پشت درب را احیا کنند. در صورت عدم نیاز این گزینه را غیرفعال کنید.	غیرفعال غیرفعال	جبران هیدرولیک
		غیرفعال	

پیش فرض	توضیحات	مقادیر	تنظیمات کامل
10"	<p>ضد لغزش</p> <p>وقتی درب در حال باز یا بسته شدن باشد و فرمان ریموت، شستی یا چشمی حرکت درب را متوقف کند، زمان تنظیم شده برای حرکت در جهت مخالف بیش از اندازه خواهد بود؛ بنابراین برد کنترل زمان صحیح را محاسبه کرده و فقط به میزان موردنیاز برای برگشت مسیر طی شده، زمان برای موتورها در نظر گرفته خواهد شد.</p> <p>در بعضی موارد مخصوصاً زمانی که درب‌ها سنگین باشند، در لحظه‌ای که فرمان توقف صادر می‌شود، جریان موتورها قطع می‌شود ولی درب به دلیل سنگینی مقداری اضافه در جهت حرکت قبل از فرمان توقف حرکت می‌کند.</p> <p>محاسبه زمان موردنیاز برای این حرکت اضافه توسط برد کنترل امکان پذیر نیست؛ بنابراین موتورها به میزان موردنیاز برای تکمیل کورس باز یا بسته شدن حرکت نمی‌کنند.</p> <p>برای رفع این مشکل زمانی به عنوان زمان جبران لغزش موتور توسط برد کنترل در نظر گرفته می‌شود تا به زمان محاسبه شده، اضافه شده و کورس حرکتی درب تکمیل گردد.</p> <p>اخطار: در صورتی که این قابلیت غیرفعال شود، انتهای کورس باز و بسته شدن با برخورد به انتهای کورس و یا تشخیص هر مانعی، تشخیص داده خواهد شد. توجه داشته باشید که در این حالت مرکز کنترل سرعت آهسته نخواهد رفت.</p> <p>این قابلیت غیرفعال است.</p>	0.5"-30"	جبران لغزش موتور
1"	مدت زمان تحت فشار بودن درب برای تشخیص برخورد با مانع را می‌توان با استفاده از این گزینه تنظیم کرد.	0.1"-1"	مدت زمان برخورد مانع
4	توسط این منو میزان حساسیت سنسور برخورد با مانع قابل تنظیم می‌باشد.	0-10	حساسیت برخورد مانع
	<p>سیستم تشخیص برخورد با مانع غیرفعال می‌شود.</p> <p>مرحله پایانی و ذخیره سازی تنظیمات انجام شده</p> <p>این گزینه برای خروج از محیط منو و ذخیره کردن تنظیمات انجام شده است. در صورت ذخیره نکردن آن‌ها، با خروج از منو تمام تنظیمات پاک خواهند شد.</p> <p>تنظیمات ذخیره شده و از محیط منو خارج می‌شوید.</p> <p>تنظیمات ذخیره نشده و از محیط منو خارج می‌شوید.</p>	غیرفعال	تغییرات ذخیره شود؟
		بله : C	
		خیر : D	

13. منوی ریموت

این منو جهت تعیین نوع ریموت، کد دهی و پاک کردن ریموت است. با سه بار فشردن دکمه A به این منو رسیده و با فشردن دکمه B زیر منوهای تنظیمات ریموت نمایش داده می‌شوند. در ابتدا نوع ریموت را با فشردن دکمه‌های C و D مرکز کنترل (دکمه C جهت کار با ریموت لرینگ و دکمه D برای کار با ریموت هاپینگ) انتخاب کنید. پس از انتخاب نوع ریموت، با فشردن دکمه B مرکز کنترل می‌توان به سایر گزینه‌ها برای کد دهی، حذف ریموت و ... دسترسی یافت.

توجه:

در حالت پیش‌فرض نوع ریموت لرینگ است.

توضیحات	مقدار	ریموت
نوع ریموت از نظر لرینگ یا هاپینگ بودن را می‌توان در این گزینه تعیین کرد.		نوع ریموت
مرکز کنترل با ریموت لرینگ بتا عمل خواهد کرد.	لرینگ: C	
مرکز کنترل با ریموت هاپینگ بتا عمل خواهد کرد.	هاپینگ: D	
کد دهی ریموت درب ماشین‌رو هر کدام از دکمه‌های ریموت را می‌توان به دلخواه برای عملکرد بازشوی کامل (دولنگه) تعریف کرد.		ریموت ماشین‌رو دکمه را فشار دهید
کد دهی ریموت درب عابر رو هر کدام از دکمه‌های ریموت را می‌توان به دلخواه برای عملکرد عابر رو (تک لنگه) تعریف کرد.		ریموت عابر رو دکمه را فشار دهید
غیرفعال کردن ریموت (افراد بدحساب) برای غیرفعال کردن یک یا چند ریموت، دکمه ریموت موردنظر را فشرده یا شماره ریموت ثبت‌شده را به کمک دکمه D مرکز کنترل انتخاب کرده، سپس دکمه C مرکز را فشار دهید.		غیرفعال کردن ریموت شماره:
فعال کردن ریموت غیرفعال برای فعال کردن ریموت‌های غیرفعال شده، دکمه ریموت موردنظر را فشرده یا شماره ریموت ثبت‌شده را به کمک دکمه D مرکز کنترل انتخاب کرده، سپس دکمه C مرکز را فشار دهید.		فعال کردن ریموت شماره:
دکمه ریموت موردنظر را فشرده یا شماره ریموت ثبت‌شده را به کمک دکمه D مرکز کنترل پیدا کرده، سپس دکمه C مرکز را فشار دهید.		حذف یک ریموت
پاک کردن تمام ریموت‌ها از حافظه دستگاه جهت تأیید پاک کردن حافظه دکمه C روی مرکز را فشار دهید. در صورت عدم تمایل به حذف ریموت‌ها دکمه D مرکز را فشار دهید.	بله: C خیر: D	حذف همه ریموت‌ها
فعال یا غیرفعال کردن تنظیمات ریموت مستر		کددهی با ریموت مستر
فعال کردن ریموت مستر	فعال: C	
غیرفعال کردن ریموت مستر	غیرفعال: D	

برای خروج از منوی ریموت دکمه A مرکز کنترل را فشار دهید.

14. کدهی ریموت از راه دور با استفاده از ریموت مستر

اولین ریموتی که به دستگاه کد شود و شماره 1 ریموت را به خود اختصاص دهد، در مرکز کنترل BETTA FAB 400 به عنوان ریموت مستر در نظر گرفته خواهد شد.

توجه:

جهت استفاده از امکانات ریموت مستر، از منوی ریموت گزینه کدهی با ریموت مستر را در حالت فعال قرار دهید. با فعال سازی ریموت مستر می توان از قابلیت کاربردی کد دهی ریموت از راه دور استفاده نمود.

14-1. نحوه کدهی ریموت جدید با استفاده از ریموت مستر

دو دکمه A و B ریموت مستر را به مدت 5 ثانیه فشرده و نگه دارید، فلاشر دائم روشن شده تا ورود به منوی تنظیمات را اعلام نماید.

دکمه C را فشار دهید تا وارد منوی کد دهی ریموت از راه دور شوید. با دو دکمه A و B می توان ماشین رو یا عابرو بودن دکمه ریموت جدید را تعیین کرد. در حالت پیش فرض به محض فشردن دکمه C دستگاه آماده دریافت ریموت ماشین رو است. اگر دکمه A ریموت مستر فشرده شود، فلاشر با زدن یک چشمک در ثانیه آمادگی مرکز کنترل برای دریافت کد ریموت ماشین رو را اعلام خواهد کرد.

اگر دکمه B ریموت مستر فشرده شود، فلاشر با زدن دو چشمک در ثانیه آمادگی مرکز کنترل برای دریافت کد ریموت عابرو را اعلام خواهد کرد.

جهت کد دادن ریموت جدید کافی است دکمه مورد نظر را فشار دهید، فلاشر با یک چشمک دریافت کد ریموت را اعلام کرده، سپس جهت تائید و ذخیره، دو دکمه A و B ریموت مستر را هم زمان فشار دهید.

15. منوی تنظیم پیش فرض

دکمه A را فشرده تا به منوی **تنظیم پیش فرض** برسید. با هر بار فشردن دکمه B یکی از 5 حالت های بازگشت به تنظیمات کارخانه نمایش داده می شود. برای آشنایی با گزینه های این منو جدول زیر را مطالعه نمایید. گزینه مورد نظر جهت بازگشت به تنظیمات پیش فرض کارخانه را انتخاب کرده سپس برای اعمال آن دکمه C را فشار دهید. در صورت عدم تمایل، برای منتفی کردن **تنظیم پیش فرض** و خروج از منو، دکمه D را بفشارید

تنظیم پیش فرض

بازگشت تنظیمات مرکز کنترل به تنظیمات پیش فرض کارخانه جهت درب دو لنگه بدون قفل
بازگشت تنظیمات مرکز کنترل به تنظیمات پیش فرض کارخانه جهت درب دو لنگه با قفل
بازگشت تنظیمات مرکز کنترل به تنظیمات پیش فرض کارخانه جهت درب تک لنگه بدون قفل
بازگشت تنظیمات مرکز کنترل به تنظیمات پیش فرض کارخانه جهت درب تک لنگه با قفل
بازگشت تنظیمات مرکز کنترل به تنظیمات پیش فرض کارخانه جهت درب ریلی

دو لنگه بدون قفل
دو لنگه با قفل
تک لنگه بدون قفل
تک لنگه با قفل
تنظیم به عنوان درب ریلی

16. منوی برنامه اتوماتیک

جهت برنامه‌ریزی زمان عملکرد مدار کنترل می‌توان از دو روش اتوماتیک و ترتیبی استفاده کرد.

برنامه اتوماتیک

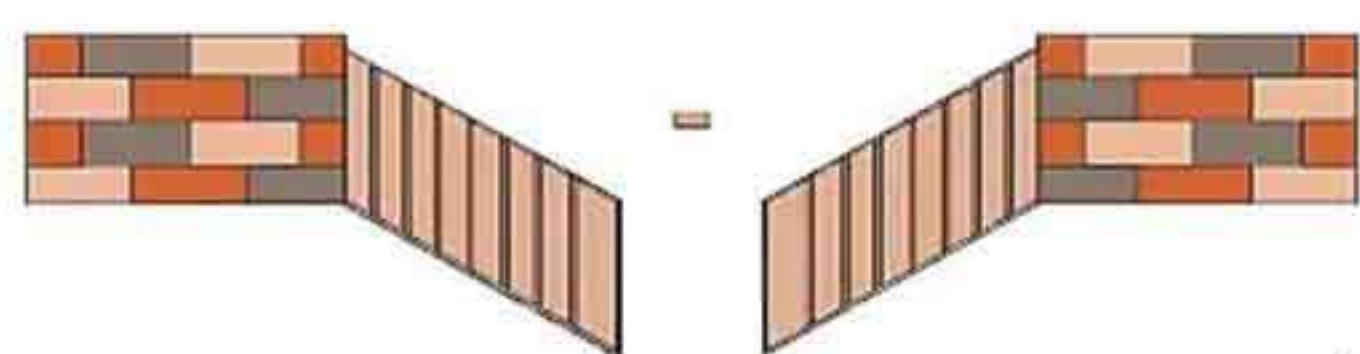
برنامه‌ریزی تمام اتوماتیک زمان عملکرد دو موتور (دو لنگه) مرکز کنترل	دو لنگه اتوماتیک
برنامه‌ریزی تمام اتوماتیک زمان عملکرد تک موتور (تک لنگه) مرکز کنترل	تک لنگه اتوماتیک
برنامه‌ریزی ترتیبی زمان عملکرد دو موتور (دو لنگه) مرکز کنترل	دو لنگه دستی
برنامه‌ریزی ترتیبی زمان عملکرد تک موتور (تک لنگه) مرکز کنترل	تک لنگه دستی

17. برنامه ریزی و زمان دهی عملکرد بازویی ها

توجه:

جهت انجام برنامه ریزی موارد زیر را بررسی کنید.

- منوی ورودی تحریک دست باید در حالت استاندارد قرار داده شود.
- زمان بسته شدن اتوماتیک را می‌توانید به صورت دستی و از طریق منو بسته شدن اتوماتیک تنظیم کنید.
- اگر درب تک لنگه است، تنظیمات مربوط به موتور 2 باید غیرفعال شوند.



17-1. برنامه ریزی اتوماتیک

- برای انجام برنامه‌ریزی اتوماتیک، درب را در حالت نیمه‌باز قرار دهید.
- منوهای مربوط به لیمیت سوئیچ و حسگر تشخیص مانع را فعال نموده و تنظیمات موردنیاز را انجام دهید.

نکته در برنامه‌ریزی اتوماتیک پایان کورس باز و بسته شدن درب به سه روش زیر قابل تشخیص و تنظیم است

- رسیدن به لیمیت سوئیچ کورس باز یا بسته شدن
- تشخیص مانع به وسیله حسگر تشخیص مانع
- ارسال پالس توسط ریموت

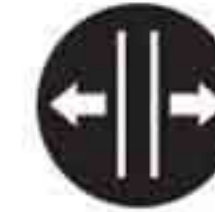
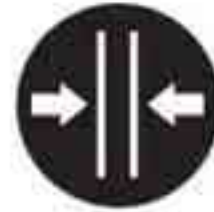
17-1-1. برنامه‌ریزی اتوماتیک دو لنگه (دو موتور)

دکمه A را چند بار فشار دهید تا منوی برنامه اتوماتیک نشان داده شود.

دکمه B را فشار دهید تا زیر منوی دولنگه اتوماتیک نشان داده شود. سپس دکمه C را فشار دهید تا مرکز کنترل وارد فاز برنامه‌ریزی شود.

یک پالس Start با ریموت یا تحریک دستی به مرکز کنترل اعمال کنید. نمایشگر در حال باز شدن را نشان داده و لنگه اول درب (M1) برای چند ثانیه شروع به باز شدن می‌کند.

لنگه دوم درب (M2) شروع به بسته شدن می‌کند تا زمانی که انتهای مسیر بسته شو تشخیص داده شود. سپس درب لنگه اول همین روند را انجام خواهد داد تا کاملاً بسته شود. پس از بسته شدن هر دو درب، درب‌ها به صورت اتوماتیک باز می‌شوند تا زمانی که انتهای مسیر باز شو را تشخیص دهند. با تشخیص پایان مسیر باز شو، درب‌ها به صورت اتوماتیک بسته خواهند شد و اطلاعات زمانی مربوط به تنظیمات درب ذخیره خواهند شد



در کورس باز شو نمایشگر علامت **در حال باز شدن** و در کورس بسته شو علامت **در حال بسته شدن** را نشان خواهد داد.

توجه:

در صورتی که جهت تنظیم کورس باز و بسته شو از ریموت استفاده می کنید، دکمه A جهت تعیین کورس باز و بسته شو لنگه اول (موتور 1) و دکمه B جهت تعیین کورس باز و بسته شو لنگه دوم (موتور 2) است. برای درک بهتر برنامه ریزی اتوماتیک دو لنگه به جدول زیر توجه نمایید.

	ابتدا درب را در حالت نیمه باز قرار دهید.
	درب لنگه اول چند ثانیه باز می شود.
	درب لنگه دوم تا تشخیص انتهای مسیر، بسته می شود.
	درب لنگه اول تا تشخیص انتهای مسیر، بسته می شود.
	هر دو لنگه درب تا تشخیص انتهای مسیر باز شو شروع به باز شدن می کنند.
	هر دو لنگه درب تا تشخیص انتهای مسیر بسته شو شروع به بسته شدن می کنند.

17-1-2 برنامه ریزی اتوماتیک تک لنگه (تک موتور)

دکمه A را چند بار فشار دهید تا منوی برنامه اتوماتیک نشان داده شود.

دکمه B را فشار دهید تا زیر منوی تک لنگه اتوماتیک نشان داده شود. دکمه C را فشار دهید تا مرکز کنترل وارد فاز برنامه ریزی شود.



یک پالس Start با ریموت یا تحریک دستی به مرکز کنترل اعمال کنید. نمایشگر **در حال بسته شدن** را نشان داده و درب شروع به بسته شدن می کند تا پایان کورس بسته شدن تشخیص داده شود.

پس از بسته شدن، درب به صورت اتوماتیک باز می شود تا زمانی که مرکز کنترل انتهای مسیر باز شو را تشخیص دهد.

با تشخیص پایان مسیر باز شو، درب به صورت اتوماتیک بسته خواهد شد و اطلاعات زمانی مربوط به تنظیمات درب ذخیره خواهند شد.

برای درک بهتر برنامه‌ریزی اتوماتیک تک لنگه به جدول زیر توجه نمایید.

	ابتدا درب را در حالت نیمه‌باز قرار دهید.
	درب تا تشخیص انتهای مسیر بسته شو، شروع به بسته شدن می‌کند.
	درب تا تشخیص انتهای مسیر باز شو، شروع به باز شدن می‌کند.
	درب در جهت بسته شو حرکت کرده تا انتهای مسیر بسته شو را تشخیص دهد.

17-2. برنامه‌ریزی ترتیبی



برای انجام برنامه‌ریزی ترتیبی، درب را در حالت بسته قرار دهید.

17-2-1. برنامه‌ریزی ترتیبی دو لنگه (دو موتور):

دکمه A را چند بار فشار دهید تا منوی برنامه اتوماتیک نشان داده شود. دکمه B را فشار دهید تا زیر منوی **دولنگه دستی** نشان داده شود. دکمه C را فشار دهید تا مرکز کنترل وارد فاز برنامه‌ریزی شود. یک پالس Start با ریموت یا تحریک دستی به مرکز کنترل اعمال کنید. موتور یک (M1) شروع به کار می‌کند و **موتور 1 در حال باز شدن** را نشان داده و لنگه اول درب شروع به باز شدن می‌کند. وقتی که درب 90 درصد راه خود را طی کرد، پالس Start دوم را به مرکز کنترل اعمال کنید، درب 1 با سرعت آهسته حرکت کرده و نمایشگر زمان **باز شو آهسته موتور 1** را نشان می‌دهند. بعد از آنکه لنگه اول کاملاً باز شد، 4 تا 5 ثانیه صبر کرده و پالس Start سوم را به مرکز اعمال کنید، باز شدن لنگه اول کامل شده و لنگه دوم بلافاصله شروع به کار می‌کند و نمایشگر **موتور 2 در حال باز شدن** را نشان می‌دهد. وقتی که لنگه دوم درب 90 درصد راه خود را طی کرد، پالس Start چهارم را به مرکز کنترل اعمال کنید، لنگه دوم با سرعت آهسته حرکت کرده و نمایشگر زمان **باز شو آهسته موتور 2** را نشان می‌دهند. بعد از آنکه لنگه دوم کاملاً باز شد، 4 تا 5 ثانیه صبر کرده و پالس Start پنجم را به مرکز اعمال کنید، باز شدن لنگه دوم کامل شده و مرکز کنترل آماده دریافت تنظیمات مربوط به سیکل بسته شدن شده و نمایشگر **زمان‌های بسته شو** را نشان خواهد داد.

با اعمال پالس بعدی سیکل بسته شدن درب آغاز شده و نمایشگر **موتور 2 در حال بسته شدن** را نشان خواهد داد. وقتی که درب 90 درصد راه خود را طی کرد، پالس Start بعدی را به مرکز کنترل اعمال کنید، درب با سرعت آهسته حرکت کرده و نمایشگر **زمان بسته شو آهسته موتور 2** را نشان می‌دهد، بسته شدن لنگه دوم کامل شده و لنگه اول بلافاصله شروع به کار می‌کند و نمایشگر **موتور 1 در حال بسته شدن** را نشان خواهد داد. وقتی که لنگه اول درب 90 درصد راه خود را طی کرد، پالس Start بعدی را به مرکز کنترل اعمال کنید، لنگه اول با سرعت آهسته حرکت کرده و نمایشگر **زمان بسته شو آهسته موتور 1** را نشان می‌دهند.

زمانی که سیکل بستن تکمیل شد و درب در نقطه شروع قرار گرفت پالس آخر را ارسال کنید تا مرکز کنترل تمام پارامترهای زمانی عملکرد موتور را ذخیره کرده و از منوی برنامه ریزی ترتیبی خارج و به حالت کار عادی بازگردد.

17-2-2. برنامه ریزی ترتیبی تک لنگه (تک موتور)

دکمه A را چند بار فشار دهید تا منوی **برنامه اتوماتیک** نشان داده شود.

دکمه B را فشار دهید تا زیر منوی **تک لنگه دستی** نشان داده شود. دکمه C را فشار دهید تا مرکز کنترل وارد فاز برنامه ریزی شود.

یک پالس Start با ریموت یا تحریک دستی به مرکز کنترل اعمال کنید. موتور یک (M1) شروع به کار می کند و نمایشگر **موتور 1 در حال باز شدن** را نشان داده و درب شروع به باز شدن می کند.

وقتی که درب 90 درصد راه خود را طی کرد، پالس Start دوم را به مرکز کنترل اعمال کنید، درب با سرعت آهسته حرکت کرده و نمایشگر **زمان باز شو آهسته موتور 1** را نشان می دهد.

بعد از آنکه درب کاملاً باز شد، 4 تا 5 ثانیه صبر کرده و پالس Start سوم را به مرکز اعمال کنید، باز شدن درب کامل شده و نمایشگرها با نشان دادن **زمان های بسته شو** آماده دریافت برنامه ریزی بسته شدن درب می شود.

با ارسال پالس Start چهارم، محاسبه زمان بسته شدن درب شروع شده و نمایشگر **موتور 1 در حال بسته شدن** را نشان خواهد داد.

وقتی که درب 90 درصد راه خود را طی کرد، پالس Start پنجم را به مرکز کنترل اعمال کنید، درب با سرعت آهسته حرکت کرده و نمایشگر **زمان بسته شو آهسته موتور 1** را نشان می دهد.

زمانی که سیکل بستن تکمیل شد و درب در نقطه شروع قرار گرفت، پالس آخر را ارسال کنید تا مرکز کنترل تمام پارامترهای زمانی عملکرد موتور را ذخیره کرده و از منوی برنامه ریزی ترتیبی خارج شده و به حالت کار عادی بازگردد.

18. منوی شمارنده

منوی **شمارنده** جهت مشاهده تعداد دفعات عملکرد مرکز کنترل و تنظیم زمان نیاز به سرویس مرکز است. با چند بار فشار دادن دکمه A و رسیدن به منوی **شمارنده** دکمه B را فشار دهید تا وارد زیر منو شوید

شمارنده

تعداد کل کارکرد سیستم برای باز شدن کامل درب را نمایش می دهد.

یک شمارنده نزولی جهت تعداد دفعات باز و بسته شدن درب قبل از نیاز به سرویس بعدی است که می توان طبق عدد دلخواه این گزینه را برنامه ریزی کرد. مرکز کنترل، تقاضای سرویس را در هنگام باز شدن درب از طریق یک چشمک زن 5 ثانیه ای اضافی نشان می دهد.

عملکرد کلی

عملکرد تا سرویس

19. منوی کلمه عبور

با استفاده از این منو می‌توان برای دستگاه رمز ورود به منو تعریف کرد و یا رمز ورود به منو را غیرفعال نمود. در حالت پیش‌فرض رمز ورود به منو برای دستگاه تعریف نشده است و در وضعیت **غیرفعال** قرار دارد. برای تعریف رمز مراحل زیر را انجام دهید.

تعریف رمز جدید:

کلید A را چندین بار فشار دهید تا منوی **کلمه عبور** نشان داده شود.
 کلید B را فشار داده تا وارد منو شوید.
 با فشار دادن کلید C می‌بایست رمز موردنظر با استفاده از دکمه B وارد شود.
 سپس رمز جدید را تکرار کنید تا رمز تأیید و ذخیره شود.

توجه:

- جهت تغییر رمز عبور مراحل فوق را تکرار کنید. برای غیرفعال کردن رمز عبور دکمه D را فشار دهید.
- برای وارد کردن رمز از دکمه B استفاده نمایید. با هر بار فشردن دکمه B به عدد نمایش داده شده یک واحد اضافه خواهد شد.
- در مراحل تعریف رمز برای خروج و انصراف از مراحل آن، دکمه A را بفشارید.

20. منوی روشنایی صفحه

با استفاده از این منو می‌توان روشنایی صفحه نمایشگر را تنظیم نمود.

توجه:

- مقدار مناسب روشنایی صفحه توسط شرکت تنظیم شده است و نیازی به تغییر دادن این مقدار نیست.

21. منوی زبان

با استفاده از این منو می‌توان زبان سیستم را تغییر داد.
 کلید A را چندین بار فشار دهید تا منوی **زبان** نشان داده شود.
 کلید B را فشار داده تا وارد منو شوید.
 با فشار دادن کلید D زبان انگلیسی و با فشار دادن کلید C زبان فارسی را می‌توان انتخاب کرد.



BETTA
FAB 400