

# MOVER

**Motoriduttore per cancelli scorrevoli residenziali fino a 1500 kg.**

**230V - 115V - 24V**

Compatto, robusto, affidabile.  
Ingombro ridotto per il posizionamento anche in spazi limitati.  
Meccanica interna in metallo con ingranaggio di trasmissione in bronzo.  
Piastra di ancoraggio regolabile orizzontalmente e verticalmente.  
Sblocco manuale di emergenza rapido e agevole.  
Disponibile con finecorsa meccanico o magnetico.  
Centrale di gestione a bordo motore con funzione anti-schiacciamento e ricevitore radio estraibile.  
Adatto all'uso residenziale, condominiale commerciale.  
Possibilità di alimentazione con batteria di soccorso per la versione 24V.

**Rack-driven motor for sliding gates up to 1500 kg, residential settings.**

**230V - 115V - 24V**

Slick design, silent and powerful performance.  
Particularly suitable for reduced space installations.  
Noble metal gears, bronze transmission shaft.  
Adjustable ground plate (horizontally and vertically).  
User-friendly release system.  
Designed to fit both mechanical and magnetic limit switches.  
Embedded control board featuring obstacle detection and plug-in radio receiver.  
Ideal solution for residential, industrial and apartment block settings.  
The 24V range can operate in emergency mode during power outages by back-up batteries.



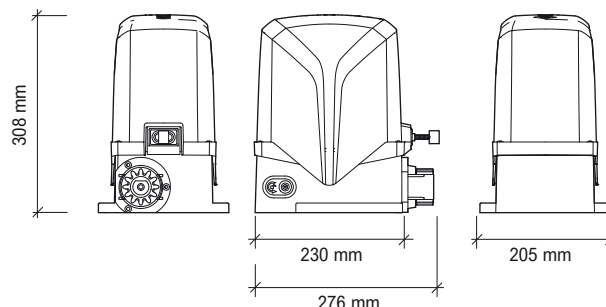
## LA GAMMA

## THE RANGE

	Power supply Alimentazione	Finecorsa	Limit switch	Leaf Portata
<b>MOVER 5</b>	230V-115V	meccanico	mechanical	500 Kg
<b>MOVER 6</b>	24V	meccanico	mechanical	650 Kg
<b>MOVER 8</b>	230V-115V	meccanico	mechanical	800 Kg
<b>MOVER 15</b>	230V-115V	meccanico	mechanical	1500 Kg
<b>MOVER MAG 5</b>	230V-115V	magnetico	magnetic	500 Kg
<b>MOVER MAG 8</b>	230V-115V	magnetico	magnetic	800 Kg
<b>MOVER MAG 15</b>	230V-115V	magnetico	magnetic	1500 Kg

## DIMENSIONI

## DIMENSIONS



## COMPOSIZIONE KIT

## KIT CONTENT



**MOVER**  
Motoriduttore con centrale di gestione a bordo e ricevitore 433,92 MHz integrato  
Gear motor embedded control board, integrated radio receiver 433.92 MHz and fittings



**LUCE**  
Lampeggiatore LED 24V  
LED 24V flashing light



**ANT01**  
Antenna da esterno  
Outstanding antenna



**ANGIE**  
2 Trasmittitori 4 canali  
2 Trasmittitori 4 canali



**RF40**  
Coppia fotocellule  
Photocell set



**B117**  
Cremagliera 4 metri  
4 m PVC rack

## CARATTERISTICHE TECNICHE

## TECHNICAL FEATURES

	MOVER 5	MOVER 6	MOVER 8	MOVER 15	MOVER 5 115	MOVER 8 115	MOVER 15 115	
Alimentazione	230V ~ 50Hz	24V dc	230V ~ 50Hz	230V ~ 50Hz	115V ~ 60Hz	115V ~ 60Hz	115V ~ 60Hz	Power supply
Assorbimento	1.2 - 1.7A	0.7 - 10A	1.2 - 2A	3A	2.0 - 2.3A	2.8 - 3.2A	6.4 - 6.6A	Current
Potenza	250 W	80 W	300 W	600 W	280 W	330 W	600 W	Motor power
Condensatore	8 µF	-	10 µF	20 µF	30 µF	30 µF	60 µF	Capacitor
Protezione termica	150°C	-	150°C	150°C	150°C	150°C	150°C	Thermic protection
Spinta massima	350 N	500 N	440 N	1000 N	380 N	460 N	1000 N	Max thrust
Protezione IP	44	44	44	44	44	44	44	IP class protection
Giri motore	1400 rpm	1600 rpm	1400 rpm	1400 rpm	1700 rpm	1700 rpm	1700 rpm	Revolution speed
Velocità di apertura	8.5 m/min	5 - 9 m/min	8.5 m/min	8.5 m/min	10 m/min	10 m/min	10 m/min	Opening speed
Peso anta massima	500 Kg	650 Kg	800 Kg	1500 Kg	500 Kg	800 Kg	1500 Kg	Max gate weight
Ciclo di lavoro	40%	80%	40%	40%	40%	40%	40%	Duty cycle

## SCHEMA D'INSTALLAZIONE

- 1\_Lampeggiatore
- 2\_Antenna da esterno
- 3\_Motoriduttore con centrale e ricevitore radio
- 4\_Selettore a chiave
- 5\_Fotocellule CHIUSURA
- 6\_Fotocellule APERTURA
- 7\_Bordo ensibile
- 8\_Colonnina fotocellule
- 9\_Cremagliera

## INSTALLATION MAP

- 1\_Flashing light
- 2\_Outstanding antenna
- 3\_Gear motor complete with control board and radio receiver
- 4\_Key switch
- 5\_Outer photocell
- 6\_Inner photocell
- 7\_Safety strip
- 8\_Photocell posts
- 9\_Rack

